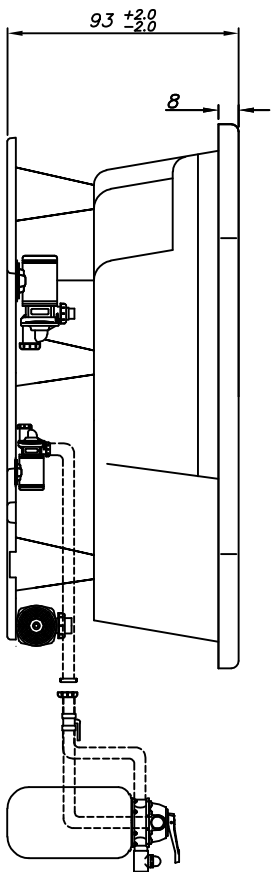




Spa Lodge

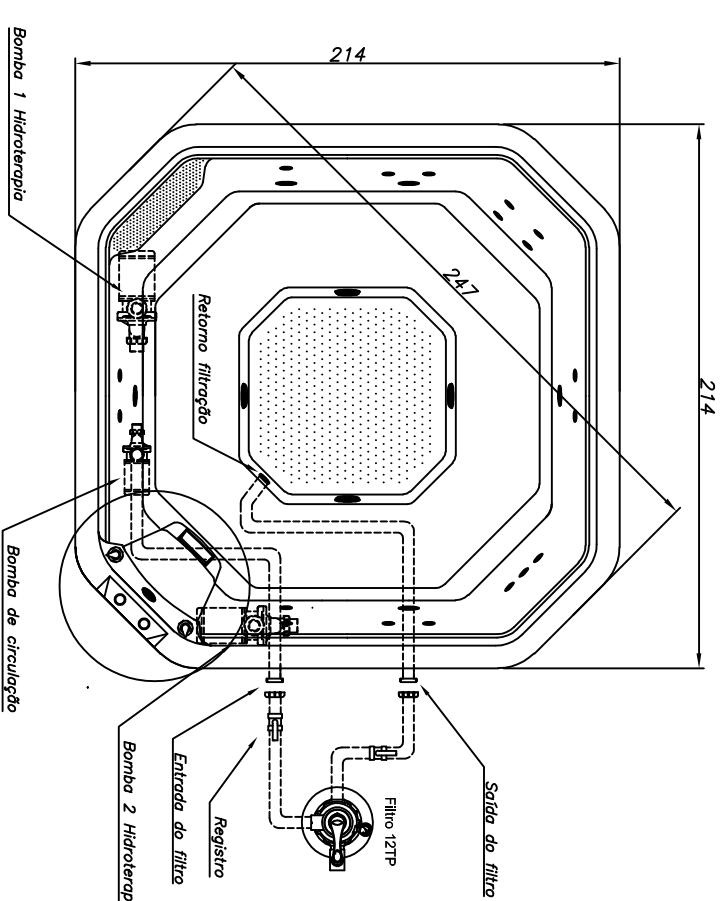
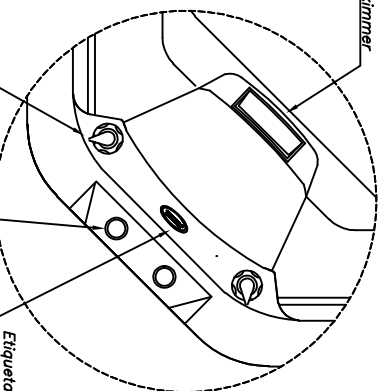
DIMENSÕES EM CM



Cadeira Skinner

Controlador de Ar

Acionador Pneumático bomba de hidrotêrapia



Descrição	Dispositivo / Componente	Qtz. de dispositivos / (especificação)
Jatos de Hidromassagem	Círculo de hidrotêrapia PIW BMH Qtz. de jatos	5 18 23
Dispositivo de retorno	Círculo de retorno IF-50	1
Dispositivos de sucção e proteção	Círculo de hidrotêrapia PO	4
Bombas de Hidrotêrapia	Círculo de hidrotêrapia EA-450	2 / (1,5 cv)
Bomba de recirculação e aquecimento	Círculo de recirculação, tratamento e aquecimento VCA-50	1 / (0,37 cv)
Aquecedor de resina para passagem	Círculo de tratamento e aquecimento H-50	1 / (4500 W)
Conjunto Tampa + Cadeira ou Skimmer com Reciclador	Círculo de tratamento e aquecimento SV	1
Filtro com válvula para SPA	Círculo de tratamento e aquecimento 12 TP	1
Aréa para filtros	Filtro 12 TP 22485105	1 saco de 25 kg

Quadro de comando / rã de filtração automática (funcionamento da bomba de recirculação e tratamento, aquecedor e outros jatos via painél de controle)

Módulo com painél de controle com cabo comando D0 m para instalação à distância, para bomba de recirculação e tratamento, aquecedor, ajuste de temperatura da água, programação de filtração automática e visualização de códigos de mensagens no display

Acionadores pneumáticos (das bombas de hidrotêrapia)

Controle de admãssão de ar

Cronômetro (LED)

Fechamento lateral em madeira sintética (material base: poliestireno)

Avião de cabeça

Peso aproximado de despacho

Peso vazio

Capacidade de água

Peso com água

Acomodações (n.º de pessoas adultas)

Carga média sobre piso

POTÊNCIA

TENSÃO / FREQUÊNCIA

(300 kg)

(180 kg)

(1500 L)

(1800 kg)

6

(535 kg/m²)

(7100 W)

(220 V / 60 Hz)

SPA LODGE

JACUZZI DO BRASIL LTDA.

ESCALA: 1:20

DESENHADOR: KIEBER

DATA: 23/12/2022