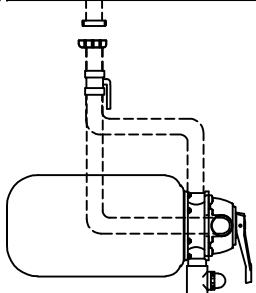
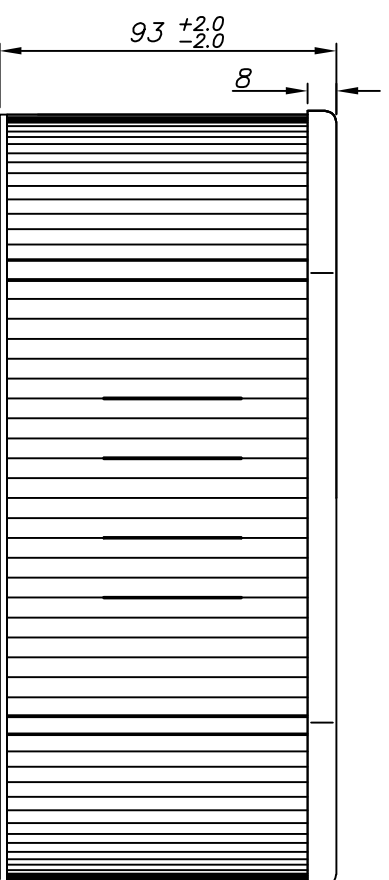




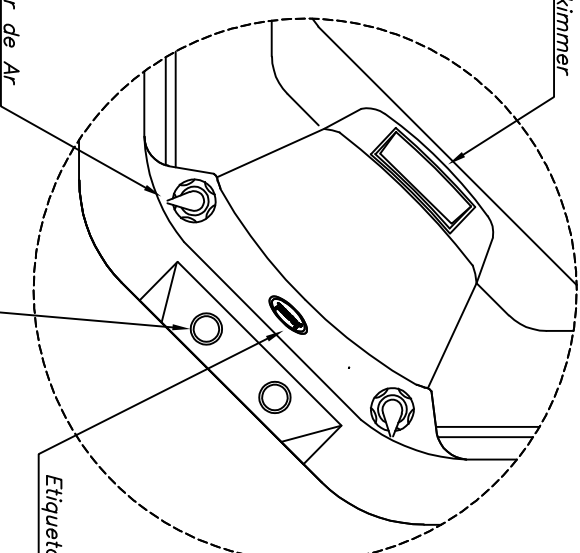
Spa Lodge

DIMENSÕES EM CM



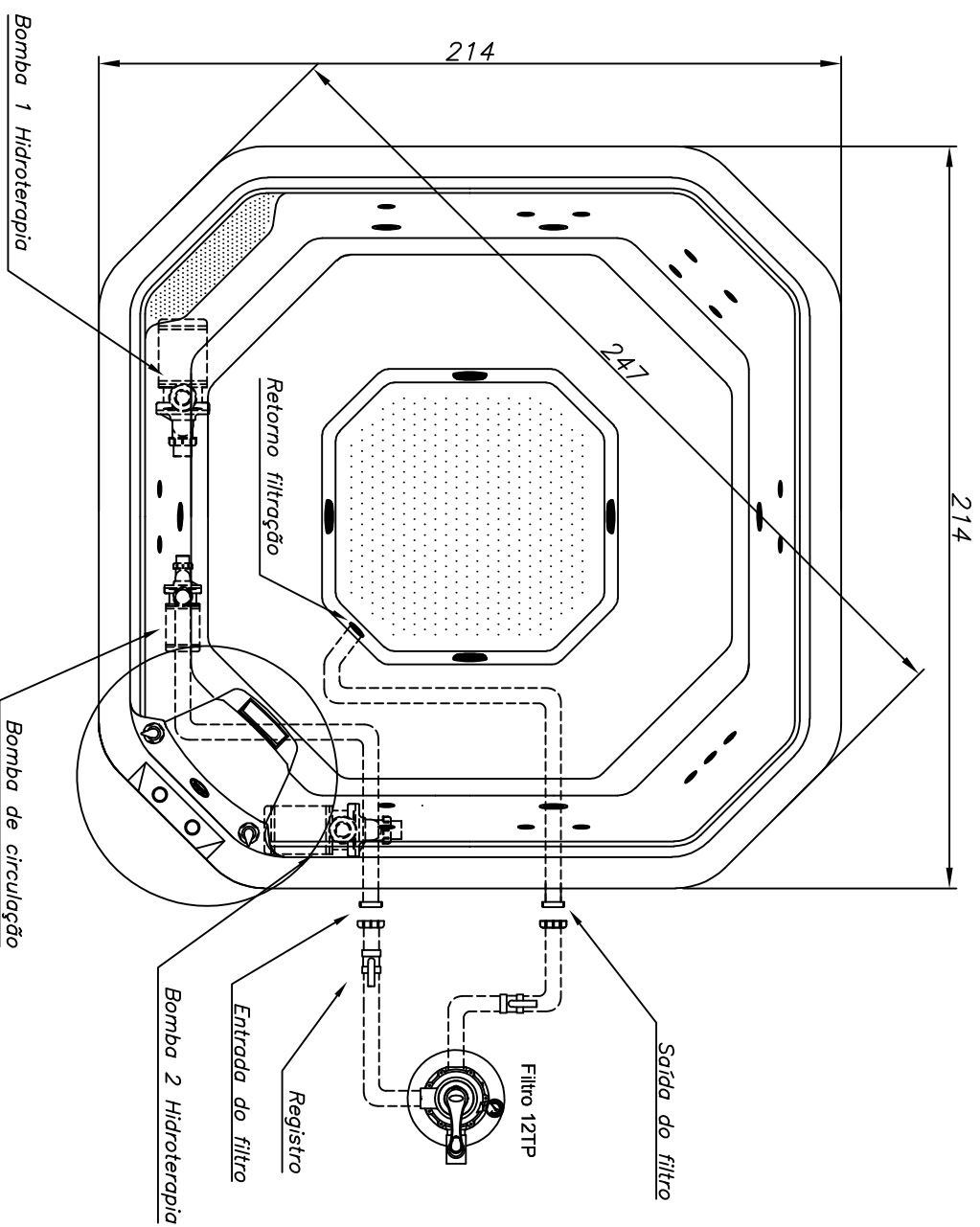
Cadeira Skimmer

Controlador de Ar



Acionador Pneumático bomba de hidrotterapia

Etiqueta Jacuzzi



Bomba 1 Hidrotterapia

Bomba de circulação

Bomba 2 Hidrotterapia

Filtro 12TP

Saída do filtro

Registro

Entrada do filtro

Descrição	Dispositivo / Característica	Qtz. de dispositivos / (especificação)
Jatos de Hidromassagem	Cod.Jacuzzi PLW	5
	BMH	18
	Qtz. de jatos	23
Dispositivo de Retorno	IFF50	1
Dispositivos de sucção c/ grade de proteção	Circuito de hidrotterapia PO	4
Bombas de Hidrotterapia	Circuito de hidrotterapia EA-450	2 / (1,5 cv)
Bomba de recirculação	Circuito de recirculação, tratamento e aquecimento WCA-50	1 / (0,37 cv)
Aquecedor de passagem	Circuito de recirculação, tratamento e aquecimento H-50	1 / (4500 W)
Conjunto Tampa + Cadeira ou Skimmer com Cesto Coletor de Resíduos	Circuito de recirculação, tratamento e aquecimento SV	1
Filtro com Válvula Seletora 6 Vias para SPA	Circuito de recirculação, tratamento e aquecimento 12 TP	1
Areia para filtros Jacuzzi	Filtro 12 TP 22485106	1 saco de 25 Kg
Quadro de comando c/ ciclo de filtração automático (funcionamento da bomba de recirculação e tratamento, aquecedor e outros ajustes via painel de controle)		1
Módulo com painel de controle com cabo comprimento 10 m para instalação a distância, para bomba de recirculação e tratamento, aquecedor, ajuste de temperatura da água, programação de filtração automática e visualização de códigos de mensagens no display		1
Acionadores pneumáticos (das bombas de hidrotterapia)		2
	Controlador de admissão de ar	2
	Cromoterapia (LED)	1
Fechamento lateral em madeira sintética (material base : poliestireno)		Opcional
	Apoio de Cabeça	6
	Peso aproximado de despacho	(345 Kg)
	Peso vazio	(230 Kg)
	Capacidade de água	(1500 L)
	Peso com água	(1730 Kg)
	Acomodações (n° de pessoas adultas)	6
	Carga média sobre piso	(548 kgf/m²)
	POTÊNCIA	(7100 W)
	TENSÃO / FREQUÊNCIA	(220 V / 60 Hz)

SPA LODGE

JACUZZI DO BRASIL LTDA.

ESCALA: 1:20 DES.: KLEBER DATA: 23/12/2022