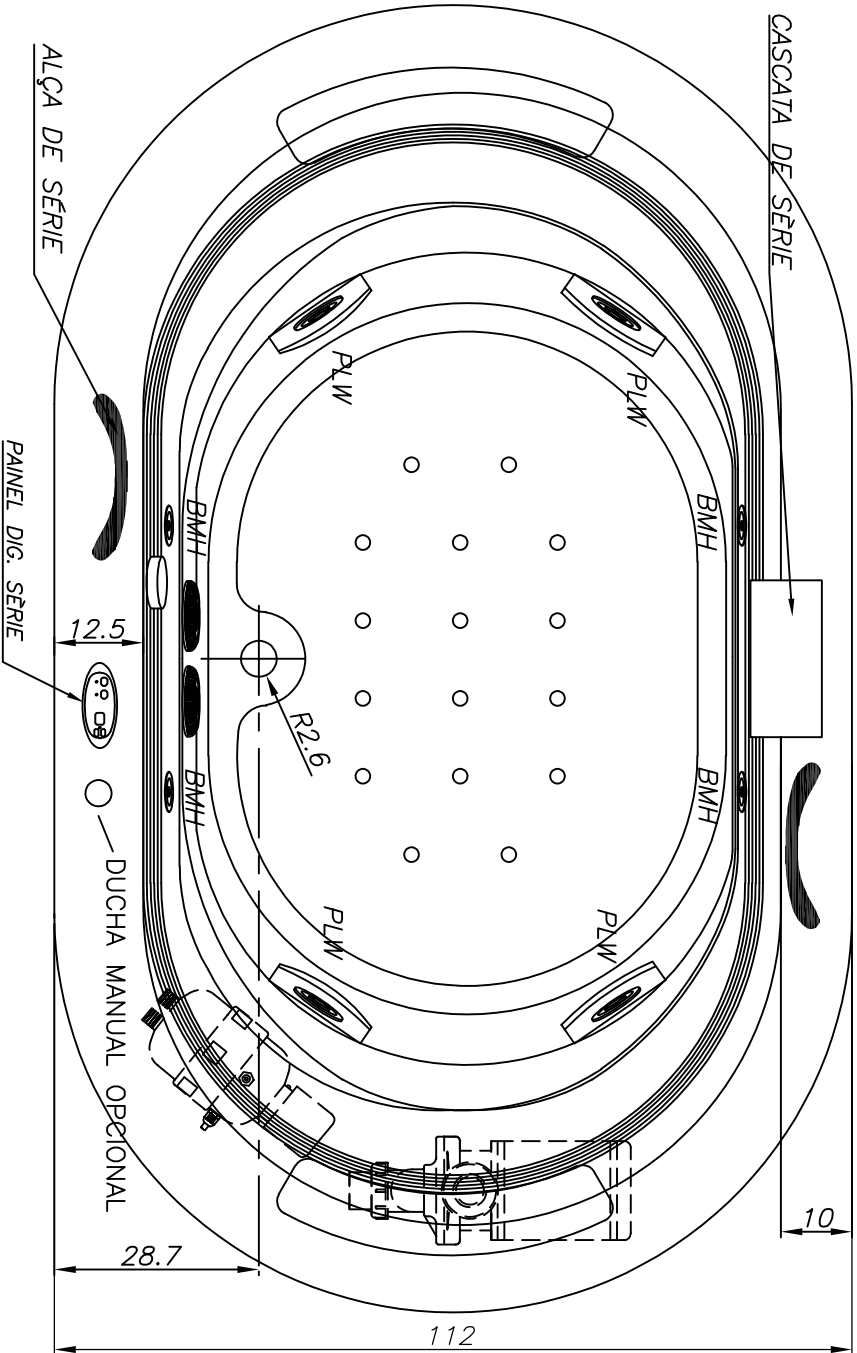
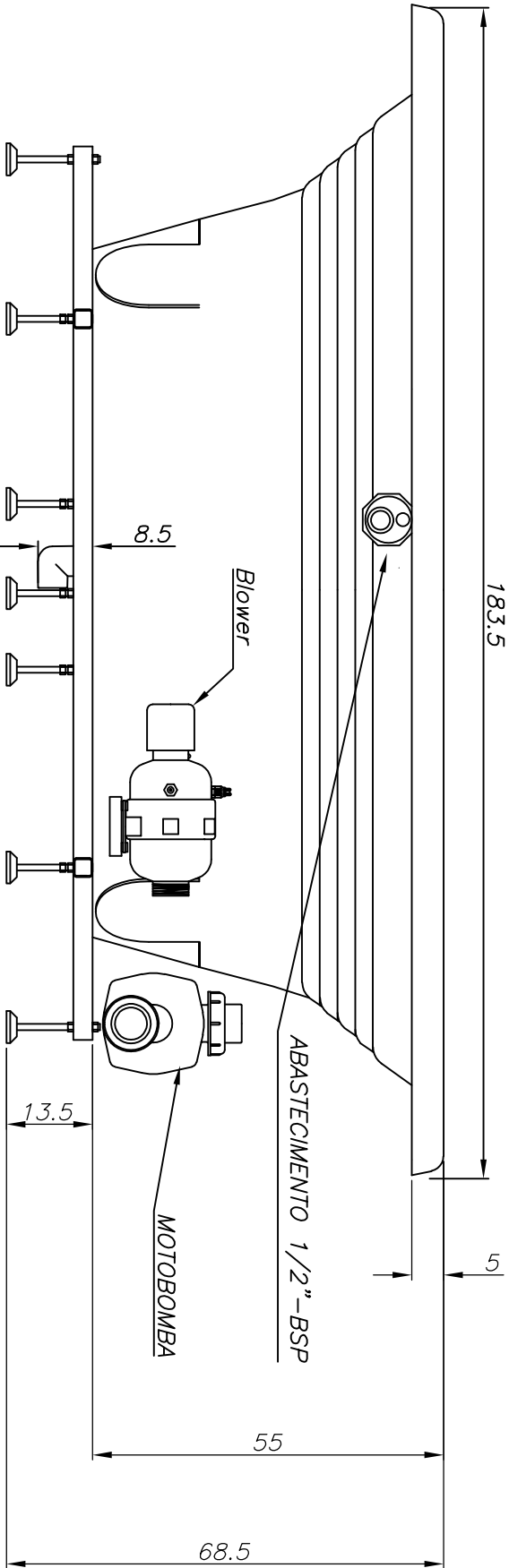




Linha Signature Collection



REV : 27/09/2018
Alteração da altura

MATERIAL:	ACRÍLICO
COR:	BRANCA
ACABAMENTO:	BRILHANTE
CAPACIDADE MÁXIMA:	330 L (AO NÍVEL DO EXTRAVASOR)
PESO TOTAL SEM ÁGUA:	55 KG
ÁREA TOTAL NECESSÁRIA PARA INSTALAÇÃO:	2,04m ²
TIPOS/ QTD DE JATOS	BMH:4 PLW:4
MOTOBOMBA:	15JH3 POTÊNCIA BANHEIRA: 4200 W
AQUECEDOR:	INCORPORADO A MOTOBOMBA
BANHEIRA:	MURANO MODELO: MUR184112A

JACUZZI DO BRASIL LTDA.

ESCALA: 1:10 | DES.: KLEBER | DATA: 25/07/2018