



ACQUACOMPACT PLUS STANDARD



MANUAL DE INSTRUÇÕES

INTRODUÇÃO

O sistema de pressão AcquaCompact Plus Standard é um pressurizador compacto que tem por finalidade aumentar a pressão de uma rede hidráulica até o nível desejado estabelecido.

É um sistema que possui 2 bombas e tem a vantagem de revezamento e abastecimento em conjunto caso necessário.

IMPORTANTE

IMPORTANTE PARA SUA SEGURANÇA:

Leia com atenção e siga todas as instruções contidas neste Manual antes de instalar, ligar e utilizar o produto.

É altamente recomendável para garantia da segurança em instalações elétricas e aterramento do pressurizador, que a mesma seja executada de acordo com a Norma ABNT NBR 5410 por profissional qualificado contratado pelo cliente.

IMPORTANTE :

A correta aplicação, instalação, verificação após instalação, operação, modo de uso, conservação e manutenção, de acordo com as instruções contidas em todos os capítulos deste Manual, é de responsabilidade do cliente.

O pressurizador AcquaCompact Plus Standard Jacuzzi deverá ser utilizado somente com água limpa, proveniente da rede de abastecimento pública ou de fontes alternativas, desde que a água proveniente de outras fontes possua características equivalentes ou melhores do que a do sistema de abastecimento público local.

Defeitos, funcionamento irregular, baixo desempenho do pressurizador, vazamentos na rede hidráulica e equipamentos do cliente e eventuais perdas e danos de qualquer natureza originados por alterações da configuração original do pressurizador, instalação, operação e modo de uso em desacordo com instruções contidas neste manual, uso em instalações ou equipamentos com especificações incompatíveis com as especificações do modelo de pressurizador AcquaCompact Plus Standard adquirido, bem como em configurações e outras aplicações não mencionadas neste manual, não serão cobertos pela garantia do produto.

Vazamentos na rede hidráulica aparente ou embutida, infiltrações nas dependências internas e externas da residência, incluindo tubulações, conexões, válvulas e outros acessórios, seja embutida ou aparente, e em registros, torneiras, metais sanitários, aquecedores, filtros e outros equipamentos, componentes, máquinas, eletrodomésticos e acessórios conectados à mesma, são de responsabilidade do cliente e deverão ser eliminados por profissional qualificado contratado pelo cliente em qualquer tempo de sua ocorrência, seja antes ou após a instalação do pressurizador AcquaCompact Plus Standard.

É altamente recomendável que a adequação do local de instalação, a instalação hidráulica, verificação de vazamentos e análise de compatibilidade de especificações entre equipamentos do cliente e modelo do pressurizador, quando necessária, sejam executados por profissional ou profissionais qualificados contratados pelo cliente.

Válvulas, registros, uniões, tubulações e conexões hidráulicas; fiação e conectores elétricos, dispositivos de segurança contra choques elétricos e proteção contra sobrecargas e outros dispositivos, materiais e itens diversos para instalação mencionados ou não neste manual não são fornecidos com o produto.

Recomenda-se ao cliente adquirir todos os itens necessários à instalação em revendedores especializados e casas de materiais próximos à sua localidade, de marcas tradicionais no mercado e de acordo com normas e legislações pertinentes.

Em caso de dúvida em relação aos requisitos necessários, procedimentos para instalação ou instruções de como utilizar o produto, favor entrar em contato com o Suporte Técnico Jacuzzi através dos meios disponibilizados no final deste Manual.

ESPECIFICAÇÕES TÉCNICAS

O sistema de pressão AcquaCompact Plus Standard destina-se a aumentar e manter constante a pressão da rede hidráulica, em um valor pré-estabelecido, mesmo que sejam utilizados vários pontos simultaneamente, oferecendo mais conforto e melhor operação de todos os aparelhos e equipamentos e dispensando a construção de caixas de água elevadas. A pressão é mantida constante pela variação da velocidade da bomba de acordo com a vazão.

É composto por duas bombas com sapatas que absorvem vibração, inversor de frequência, tanque hidropneumático, válvula de retenção incorporada a cruzeta 5 vias do sistema, transdutor, formando um conjunto leve, compacto e de operação silenciosa.

O sistema de pressão AcquaCompact Plus Standard é disponível em cinco modelos, como mostrado na TABELA DE CARACTERÍSTICAS.

As pressões são definidas por fábrica para os pressurizadores trabalharem com 20 mca.

A regulagem de fábrica pode ser alterada, desde que observados os seguintes limites:

- a pressão de operação deve ser inferior À PRESSÃO MÁXIMA indicada na tabela, que é a máxima pressão da bomba operando a 3500 rpm
- a menor pressão de operação recomendada é de 15mca, que será mantida constante para a VAZÃO MÁXIMA, indicada na tabela.

TABELA DE CARACTERÍSTICAS

MODELO		AQC PLUS STD JMH4-20	AQC PLUS STD JMH4-40	AQC PLUS STD JMH12-10	AQC PLUS STD JMH8-15	AQC PLUS STD JMH8-25
VAZÃO MIN (1 BOMBA)	m ³ /h	4	8	14,5	12	14,5
VAZÃO MAX (2 BOMBAS)	m ³ /h	15,4	19,4	40	28,6	34
FAIXA DE PRESSÃO DE TRABALHO	kPa	196	196	196	196	196
	mca	20	20	20	20	20
	psi	30	30	30	30	30
PRESSÃO MÁXIMA	kPa	225,5	500	264,8	411,9	666,8
	mca	26	51	27	42	68
	psi	37	72,5	38,4	59,7	96,7
TEMPERATURA MÁXIMA DO LÍQUIDO BOMBEADO	°C	65	65	65	65	65
TEMPERATURA AMBIENTE MÁXIMA	°C	40°				
VOLUME TANQUE HIDROPNEUMÁTICO	litros	5	5	5	5	5
POTENCIA NOMINAL POR BOMBA	Kw	0,72	1,1	1,5	1,5	2,2
	Cv	1	1,5	2	2	3
CORRENTE MÁXIMA 2 BOMBAS	A	22	32	32	32	9
TENSÃO DE ALIMENTAÇÃO	V	220	220	220	220	380
	~	MONO/TRIFÁSICA	MONO/TRIFÁSICA	MONO/TRIFÁSICA	MONO/TRIFÁSICA	TRIFÁSICA
	HZ	60				
PESO LÍQUIDO	Kg					

SELEÇÃO

Os sistemas de pressão AcquaCompact Plus Standard podem ser instalados unitariamente ou em bateria, colocando-se várias unidades operando em paralelo. Esta solução é conveniente quando a vazão requerida for superior à máxima produzida por um único sistema.

A tabela seguinte mostra a vazão máxima com pressão constante, para um AcquaCompact Plus Standard, em função da pressão de operação escolhida. Para vazões acima da vazão máxima indicada, a pressão diminui de acordo com a curva característica da bomba operando a 3500 rpm. Escolha a pressão de operação para atender às necessidades da instalação e verifique se a vazão requerida é menor do que a vazão indicada na tabela.

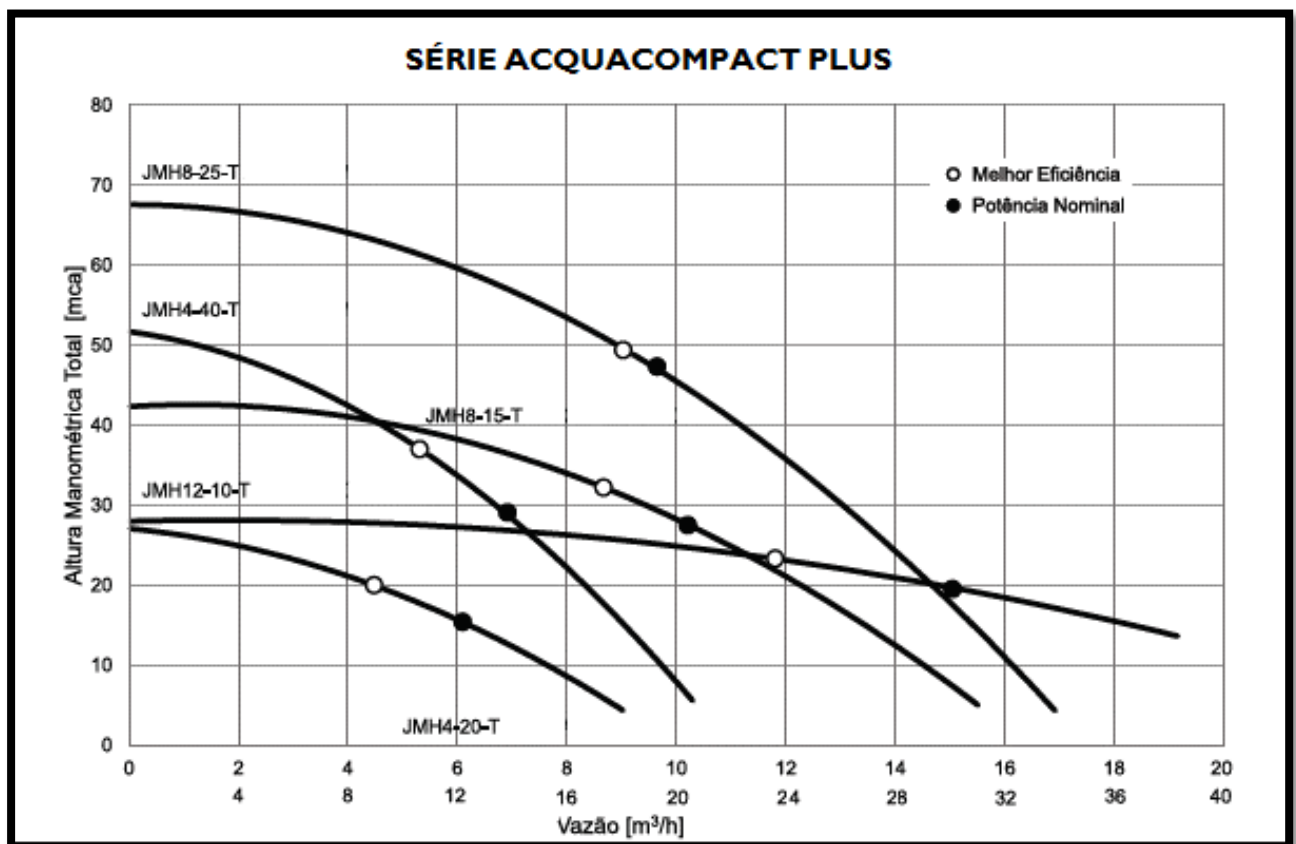
TABELA DE SELEÇÃO

MODELO	POTÊNCIA NOMINAL kW (cv) (por bomba)	BOCAIS (ROSCA BSP)		PRESSÃO DE OPERAÇÃO	kPa	49	98	147	196	245	294	343	392	441	490	539	588
		SUC. (por bomba)	DESC (barrilhete)			mca	5	10	15	20	25	30	35	40	45	50	55
AQC-PLUSSTD-JMH4-20	0,72 (1)	1.1/4"	2"	VAZÃO MÁXIMA COM PRESSÃO CONSTANTE	m³/h	9,0	7,6	6,0	4,5	2,2	x	x	x	x	x	x	x
AQC-PLUSSTD-JMH4-40	1,1 (1,5)	1.1/4"	2"			10,2	9,8	9,0	8,5	7,8	6,7	5,8	4,6	3,3	1,2	x	x
AQC-PLUSSTD-JMH12-10	1,5 (2)	1.1/2"	2.1/2"			24,0	22,0	18,2	15,0	11,2	x	x	x	x	x	x	x
AQC-PLUSSTD-JMH8-15	1,5 (2)	1.1/2"	2.1/2"			15,8	15,6	13,6	12,2	11,3	9,6	7,8	4,6	x	x	x	x
AQC-PLUSSTD-JMH8-25	2,2 (3)	1.1/2"	2.1/2"			17,0	16,0	15,4	14,6	14,0	13,0	12,2	11,2	10,1	9,0	7,7	5,8

OBS: As vazões serão dobradas quando as 2 bombas estiverem em funcionamento (a pressão permanece constante)

NOTA: Fornecido regulado de fábrica para operar na faixa de valores contidos na tabela de características pág 02.

Alternativamente à Tabela de Seleção, também pode ser usado o Gráfico de Seleção para a escolha do AcquaCompact Plus Standard.



Obs: As vazões serão dobradas quando as 2 bombas estiverem em funcionamento (a pressão permanece constante)

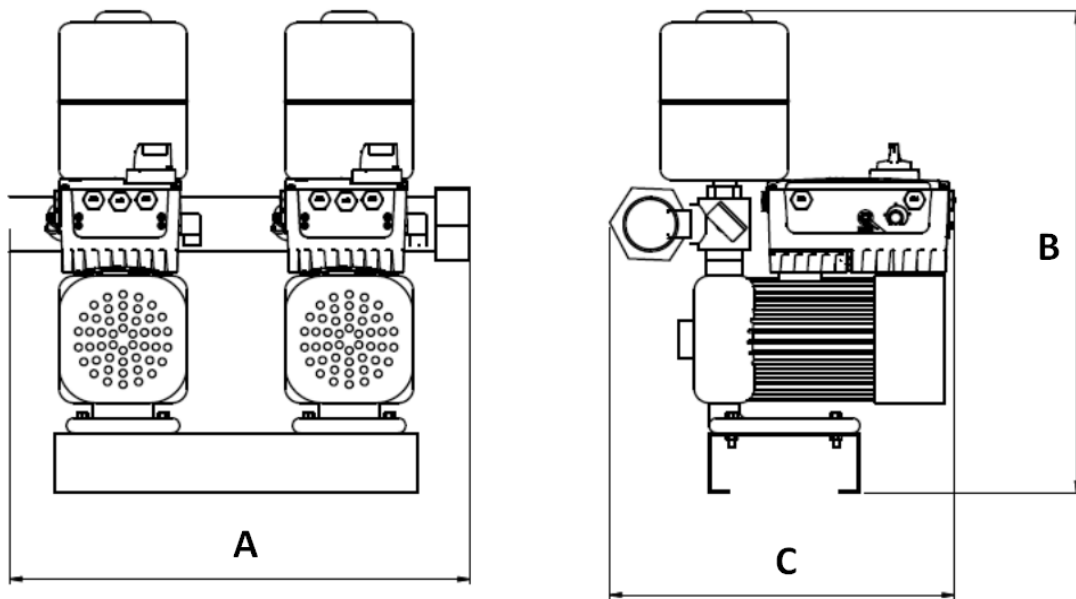
Figura



Os ensaios da série ACQUACOMPACT foram realizados no Laboratório de Etiquetação de Bombas Hidráulicas da Universidade Federal de Itajubá



DIMENSÕES



MODELO	DIMENSÕES				
	A	B	C	SUC.	DESC.
AQC-JMH4-20	600	670	820	1.1/4"	2"
AQC-JMH4-40	600	670	880	1.1/4"	2"
AQC-JMH12-10	600	700	840	1.1/2"	2.1/2"
AQC-JMH8-15	600	700	850	1.1/2"	2.1/4"
AQC-JMH8-25	600	710	900	1.1/2"	2.1/4"

* SUCÇÃO E DESCARGA - ROSCA BSP

* SUCÇÃO MEDIDA BOMBA

* DESCARGA MEDIDA DO BARRILHETE

Figura 2

INSTALAÇÃO

IMPORTANTE :

O pressurizador residencial AcquaCompact Plus Standard Jacuzzi deverá ser instalado sobre superfície lisa, nivelada e livre de acúmulo de água, o mais próximo possível do reservatório de abastecimento de água; em local coberto, ventilado, limpo, seco, protegido da ação de sol, chuva, poeiras, acesso de animais e crianças e com espaço adequado para operação e manutenção.

Quando instalado em área externa, um abrigo construído em local isento de inundações e acúmulo de água, com fechamento em todas as laterais e na cobertura e provido de tampa ou porta de acesso com aberturas para entrada de ventilação, deverá ser providenciado para assegurar o cumprimento dos requisitos acima mencionados, de modo a proteger e garantir o bom funcionamento do AcquaCompact Plus Standard Jacuzzi e em condições seguras.

Para instalação sobre lajes, todas as superfícies que possam ter contato com água proveniente de um possível vazamento de qualquer origem, deverão possuir revestimento impermeabilizante para evitar infiltrações.

Um dreno ou outro dispositivo que possibilite escoamento rápido e eficiente da água para fora da residência em caso de ocorrência de vazamento deverá ser instalado o mais próximo possível do pressurizador.

Quando instalado em dependências internas da residência ou sobre laje de cobertura de pavimentos, recomenda-se a construção de uma área de contenção de alagamentos com raio de 0,30 a 1m ao redor do AcquaCompact Plus Standard, delimitada por barreira de 5 a 10 cm de altura feita de tijolo comum, revestida com dupla camada de impermeabilizante e contendo um dreno ou outro dispositivo que possibilite escoamento rápido e eficiente da água para fora da residência .

Adicionalmente é recomendável que outro dreno com mesmas características acima descritas, seja instalado próximo, porém fora deste sistema, para retirada de água que porventura possa ser escoada para fora da área de contenção ou proveniente de vazamentos em tubulações, conexões, registros ou outros acessórios aparentes instalados nas imediações do pressurizador.

LOCALIZAÇÃO E PREVENÇÃO DE RUÍDOS

Uma das condições gerais estabelecidas pelas normas ABNT para projeto e construção de instalações hidráulicas prediais, é a exigência de que se deve preservar o máximo conforto dos usuários, incluindo-se a redução dos níveis de ruído.

Portanto, ao efetuar-se a instalação de um sistema de pressão deve-se observar esta exigência, principalmente no caso de hospitais, residências, prédios de apartamentos, hotéis, escritórios e outros locais onde o ruído possa perturbar o repouso ou o desenvolvimento das atividades normais previstas.

No sistema de pressão AcquaCompact Plus Standard, a bomba fica sobre quatro pés de borracha que absorvem vibrações, que amortecem a transmissão de ruído.

INSTALAÇÃO HIDRÁULICA

A seguir, apresentamos algumas recomendações a respeito:

1. As tubulações deverão estar dimensionadas de forma que as velocidades máximas de escoamento sejam as permitidas pelas normas ABNT, ou seja:

TUBO ROSCÁVEL	TUBO DE PVC COLÁVEL	VELOCIDADE MÁXIMA	VAZÃO MÁXIMA
BITOLA	DIÂMETRO EXTERNO (mm)	METROS / SEGUNDO	m ³ /h
1/2"	20	3,00	1,3
3/4"	25	3,00	3,6
1"	32	3,00	6,2
1.1/4"	40	3,00	10
1.1/2"	50	3,00	15
2"	60	3,00	25

2. O sistema de pressão deverá estar localizado o mais distante possível de locais onde é necessário silêncio (dormitórios, escritórios, salas de reuniões).
3. Para que não haja ruídos devido a vibrações:
 - Deverá ser evitada a instalação do sistema de pressão sobre lajes, principalmente sobre as de grandes dimensões e pequena espessura.
 - Quando o sistema de pressão for instalado sobre uma base rígida e de grande inércia (por exemplo, um bloco de concreto), deverá ser rigidamente a ela fixado.
 - Quando houver transmissão de vibração através da tubulação, deve-se intercalar, entre o sistema de pressão e os tubos, amortecedores de vibração, tais como juntas de expansão de aço ou de borracha.
 - Se os pés de borracha não forem suficientes para absorção da vibração no local instalado, fixar a bomba sobre uma base de borracha e parafusar ambos no piso de forma a fixar o conjunto completo.

O sistema de pressão AcquaCompact Plus Standard pode ser montado acima do nível do reservatório ou "afogado", ou seja, abaixo do nível do reservatório.

Na instalação acima do reservatório (figura 3), a válvula de retenção deve ser removida do bocal de sucção da bomba e montada na extremidade da tubulação de sucção; sobre ela, montar a tela protetora que é fornecida com o produto. Deste modo, ela funcionará como válvula de pé, lembrando que a profundidade de sucção máxima não deve exceder 1 metro.

Na instalação "afogada" (figura 4), manter a válvula de retenção montada no bocal de sucção da bomba.

A descarga do sistema de pressão deve ser conectada à rede hidráulica.

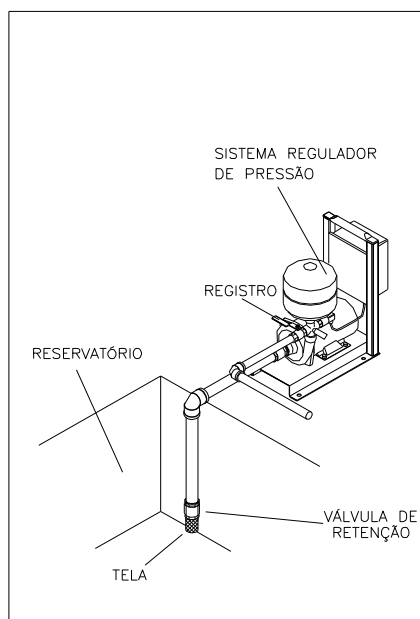


Figura 3

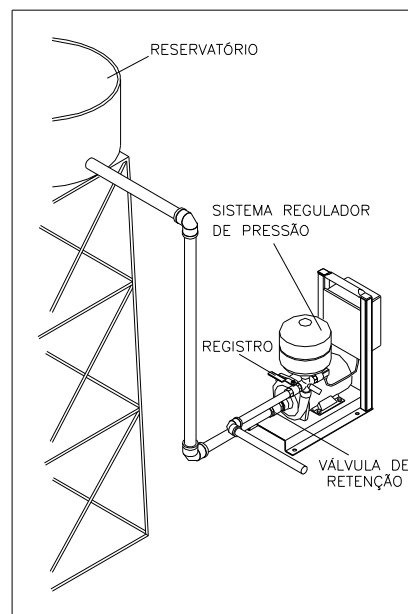


Figura 4

Figuras ilustrativas

PROTEÇÃO DE BOMBA SECA: O sistema de pressão AcquaCompact Plus Standard, tem a proteção de bomba seca, o pressurizador reconhece automaticamente quando não existe água na sua sucção, uma luz amarela no inversor começara a piscar indicando alarme de bomba seca, posteriormente desligando o sistema por falha, o sistema religará 5 vezes. Se em 5 tentativas a bomba continuar trabalhando a seco o sistema entrará em modo de falha definitiva.

IMPORTANTE :

A não adequação das tubulações conforme itens acima mencionados pode comprometer o desempenho do pressurizador.

Em instalações contendo ramais de água quente e fria, ambos devem ser pressurizados de modo a evitar mistura de água quente e fria desbalanceada nos pontos de consumo devido à diferença de pressão nos ramais de abastecimento.

Para pressurização do sistema de aquecimento existente na residência é necessário que a pressão de trabalho do sistema contemplando todos os equipamentos associados ao mesmo seja maior que a pressão máxima do pressurizador AcquaCompact Plus Standard, conforme tabela de especificações técnicas do produto; e que o AcquaCompact Plus Standard seja instalado antes do sistema de aquecimento. Lembrando ainda que a temperatura máxima da água no pressurizador não deverá ultrapassar 65°C .

Da mesma forma, aquecedores de passagem, chuveiros elétricos, filtros, eletrodomésticos e outros produtos podem ser abastecidos e/ou mantidos conectados na rede pressurizada desde que a pressão máxima especificada para estes produtos seja superior à pressão máxima do pressurizador.

Bacias sanitárias com sistemas de descarga em caixas elevadas ou acopladas / incorporadas à bacia, ou ainda, com sistema de descarga convencional (tubulação ligada diretamente ao ramal hidráulico, com válvula de descarga na parede), podem ser abastecidas pelo pressurizador AcquaCompact Plus Standard desde que a pressão máxima de abastecimento especificada para o sistema de descarga seja superior à pressão máxima do modelo de pressurizador AcquaCompact Plus Standard adquirido pelo cliente.

A decisão sobre utilização e manutenção de equipamentos conectados à rede hidráulica pressurizada é de responsabilidade do cliente.

Em caso de dúvida, recomenda-se o cliente entrar em contato com respectivos fabricantes para se informar sobre a compatibilidade do equipamento ao novo valor de pressão estática da rede hidráulica após instalação do pressurizador residencial AcquaCompact Plus Standard.

Recomenda-se ao cliente consultar ou contratar profissional qualificado para que o sistema de aquecimento e outros equipamentos sejam instalados adequadamente na rede pressurizada.

INSTALAÇÃO ELÉTRICA E ATERRAMENTO

Os sistemas de pressão AcquaCompact Plus Standard são fornecidos com um cabo de alimentação com três condutores (monofásico) ou com quatro condutores (trifásico), sendo um para aterramento. A instalação elétrica deve ser feita por profissional capacitado e estar de acordo com a legislação e Normas Técnicas vigentes. Especificamente, a Norma Técnica NBR 5410 da ABNT estabelece detalhadamente os critérios que devem ser seguidos para o projeto dessa instalação elétrica.

Providencie uma linha elétrica, independente das demais, desde o quadro geral de distribuição, com capacidade de 13,5A para inversores de 1CV ou 25A para inversores de 2CV ou até 6,3A para inversores de 3CV ligados em 380V, dotada de disjuntores e de um dispositivo DR de alta sensibilidade (corrente diferencial-residual nominal não superior a 30 mA). O sistema de pressão Acqua Compact Plus Standard já traz incorporada a chave de acionamento e um indicador luminoso de sistema ligado (Todas as informações acima são por inversor, ou seja para o sistema AcquaCompact Plus Standard teremos dois inversores logo 2 proteções).

As bitolas dos condutores de alimentação deverão estar de acordo com o especificado pelas normas da ABNT. Devem ser usados dois condutores, para alimentação monofásica ou três condutores, para alimentação trifásica e um para aterramento do sistema de pressurização, com a mesma bitola dos de alimentação. O condutor de aterramento deverá estar conectado a um sistema de aterramento adequado. Por sistema de aterramento adequado entende-se aquele que satisfaz à Norma NBR 5410 da ABNT, constituído pela armadura das fundações da edificação ou por eletrodos de aterramento.

MODELO DO PRESSURIZADOR	TENSÃO	DISJUNTOR DE PROTEÇÃO CONTRA SOBRECARGA	CORRENTE DIFERENCIAL RESIDUAL MÁXIMA DO INTERRUPTOR DIFERENCIAL RESIDUAL	SEÇÃO TRANSVERSA L DOS CABOS MÍNIMA (mm ²)	CORRENTE DE PASSAGEM MÍNIMA DO INTERRUPTOR DIFERENCIAL RESIDUAL 30 mA
AQC-PLUSSTD – JMH4-20	220 V	13,5A – BI OU TRI POLAR	30 mA – BI OU TRIPOLAR	2,5	Maior ou igual ao disjuntor utilizado para proteção contra sobrecarga do circuito
AQC-PLUSSTD – JMH4-40	220 V	25A – BI OU TRI POLAR	30 mA – BI OU TRIPOLAR		
AQC-PLUSSTD – JMH12-10	220 V	25A – BI OU TRI POLAR	30 mA – BI OU TRIPOLAR		
AQC-PLUSSTD – JMH8-15	220 V	25A – BI OU TRI POLAR	30 mA – BI OU TRIPOLAR		
AQC-PLUSSTD – JMH8-25	380 V	6,3A –TRIPOLAR	30 mA – TRIPOLAR		

Obs: A seção transversal mínima dos cabos é 2,5mm², porém de acordo com vários fatores da instalação a bitola irá ser modificada segundo norma NBR5410 da ABNT.

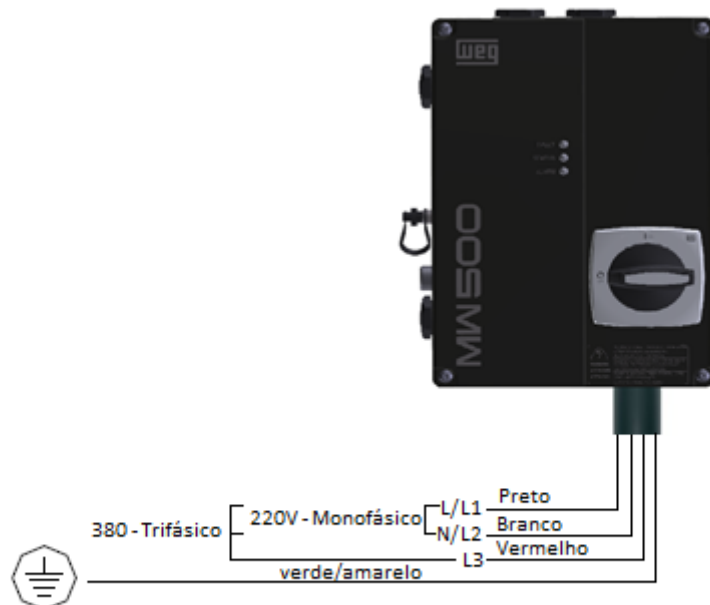


Figura 5

FUNCIONAMENTO

Ao ser aberto o registro de qualquer ponto de utilização da rede hidráulica, a bomba entrará em funcionamento para abastecê-lo na vazão requerida, ajustando automaticamente a sua velocidade de modo a manter a pressão constante. Isso ocorrerá também quando forem acionados vários pontos de utilização simultaneamente, se uma bomba não conseguir suprir a demanda de vazão a segunda bomba entrará em funcionamento para auxiliar o sistema, as duas bombas terão controle de velocidade conforme a vazão, até que a demanda seja diminuída, sendo assim a bomba auxiliar irá entrar em modo espera automaticamente. Ao se interromper o consumo de água, a bomba principal irá entrar em modo stand-by automaticamente, mas a rede hidráulica se mantém na mesma pressão: Sobrecarga, Subtensão / Sobretensão, Funcionamento a seco, Pressão máxima ultrapassada, Rompimento total da tubulação, Falha no transdutor de pressão de alguma das bombas.

Se alguma falha acontecer o sistema entenderá que a bomba principal não tem condições de operação, fazendo com que a bomba que era auxiliar no momento entre em funcionamento tornando assim a mesma como principal para aquele momento.

Assim que o inversor que entrou em falha seja resetado (5 vezes automaticamente, posteriormente a isso manualmente), se o mesmo estiver em condições ele ficará como auxiliar para aquele momento.

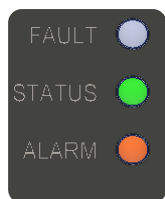
CUIDADOS

Nunca efetue qualquer reparo sem antes desligar a rede de energia elétrica e drenar totalmente a água.

IDENTIFICAÇÃO DE ALARMES E FALHAS DE OPERAÇÃO

Atenção: Certifique que o sistema de pressão encontra-se desligado antes de iniciar os trabalhos de manutenção.

ALARMES

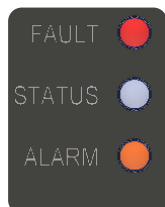


Luzes indicadoras amarela e verde ascenderam no MW500
Quando o sistema entrar em modo "Dormir" stand by, as luzes também ascenderam dessa forma.

O sistema entra sempre em modo alarme antes de indicar uma falha.

Figura 6

FALHAS



Luzes indicadoras amarela e vermelha ascenderam no MW500
As falhas serão listadas a seguir junto com as possíveis causas e soluções.

Figura 7

1. O sistema de pressão funciona continuamente ou periodicamente, mesmo que supostamente estejam fechados todos os pontos de utilização.

- Eliminar gotejamentos nos pontos de utilização.
- Fechar pontos de utilização mal fechados.
- Eliminar/reparar vazamentos na tubulação da rede hidráulica.
- Se a pressão no manômetro for inferior à regulada, eliminar bolsões de ar na tubulação, abrindo todos os pontos de utilização até ter a certeza de que todo o ar foi eliminado. Fechar todos os pontos de utilização.
- Válvulas de retenção com defeito, verificar se as válvulas estão instaladas de modo correto e não houve nenhum tipo de travamento e/ou entupimento.
- Se não se verificar nenhuma das situações anteriores, contatar uma Revenda Autorizada ou a Assistência Técnica.

2. A rede hidráulica não tem pressão.

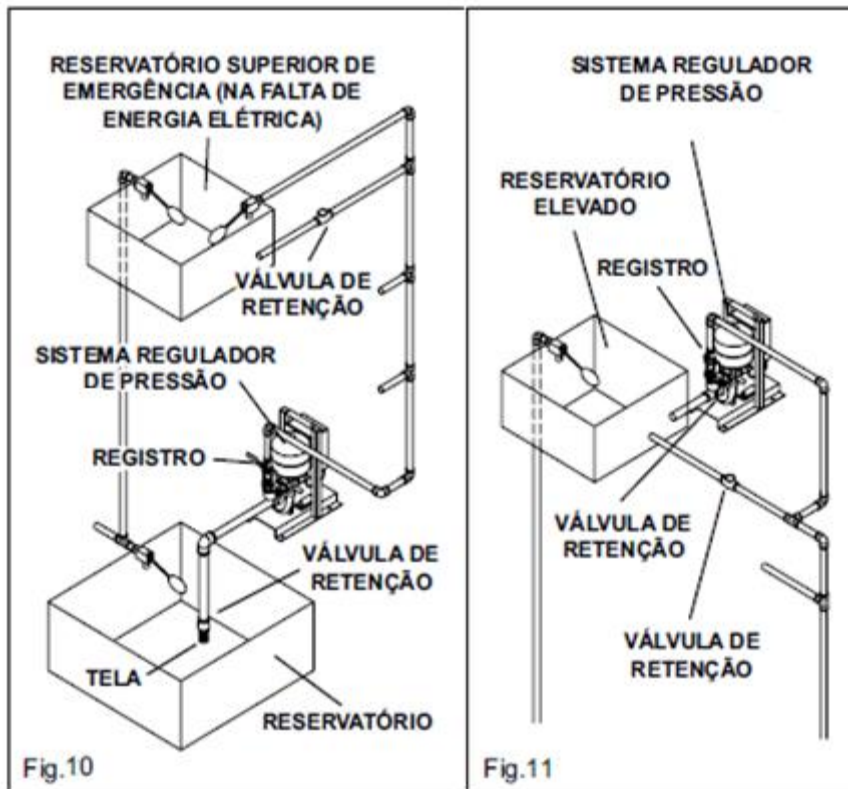
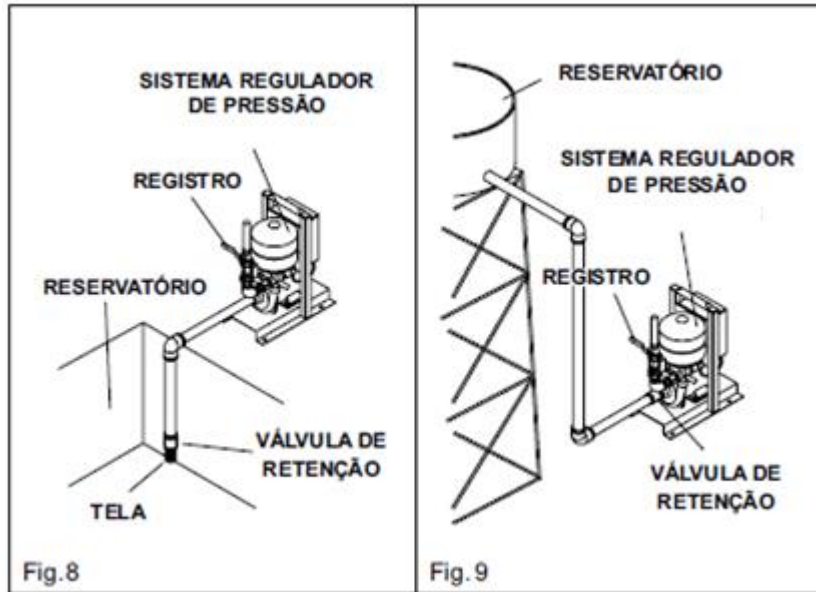
- Verificar se o sistema de pressão está acionado.
- Verificar se há suprimento de energia elétrica.
- Verificar se o reservatório tem água para suprir o sistema de pressão.
- Verificar se a chave bóia está atuando corretamente.
- Eliminar bolsões de ar na tubulação, abrindo todos os pontos de utilização até ter a certeza de que todo o ar foi eliminado. Fechar todos os pontos de utilização.
- Se não se verificar nenhuma das situações anteriores, contatar uma Revenda Autorizada ou a Assistência Técnica.

INFORMAÇÕES TÉCNICAS

As figuras abaixo mostram instalações típicas de sistemas hidropneumáticos de pressão, situados acima (fig. 8) ou abaixo (fig.9) da fonte de abastecimento, utilizando o sistema AcquaCompact Plus Standard. A figura 10 mostra uma instalação predial com reservatório superior de emergência. Em áreas onde é muito frequente o corte de energia elétrica, uma caixa pode servir como reservatório de emergência para evitar a falta d'água na instalação.

Note que se deve instalara uma válvula de retenção que impeça o transbordamento da caixa quando a operação normal do AcquaCompact Plus Standard estiver ocorrendo.

A figura 11 mostra uma instalação somente com reservatório elevado localizado na parte superior do edifício.



Figuras Ilustrativas

GARANTIA

Os produtos JACUZZI® são garantidos contra defeitos de fabricação, pelo prazo total de 01 ano (3 meses de garantia legal + 9 meses de garantia da Jacuzzi) contados a partir da data da nota fiscal e esse termo devidamente preenchido pelo fornecedor no ato de entrega.

A garantia compreende a substituição de peças no reparo de defeitos de fabricação devidamente constatados pela fabricante, e/ou quando o produto apresentar defeito que o torne impróprio ou inadequado para o uso ou consumo a que se destina.

A Jacuzzi por não oferecer serviços de instalação e/ou assentamento de Produtos, não se responsabiliza pelos defeitos ou problemas decorrentes da instalação e/ou assentamento dos mesmos.

A garantia não cobre despesas referentes à remoção, transporte dos produtos até a fábrica da Jacuzzi do Brasil ou ao local de assistência técnica determinado por ela e reinstalação do produto, bem como quaisquer outras despesas que não aquelas compreendidas na substituição de peças no reparo de defeitos de fabricação.

Esta garantia fica totalmente invalidada se:

- O produto não possuir a necessária nota fiscal de compra e esse termo de garantia devidamente preenchido pelo fornecedor no ato da entrega do produto.
- O defeito eventualmente apresentado for ocasionado pelo Consumidor ou Terceiros estranhos ao fabricante;
- Não tiverem sido seguidas, na instalação e na operação do produto, as recomendações que constam do Manual de Instruções que acompanha o produto;
- O produto tiver sofrido modificações, danos ou tenha sido utilizado de forma não compatível com o fim a que se destina.
- Forem utilizadas peças adaptadas, não originais ou inadequadas,
- For realizada limpeza inadequada do produto com utilização de saponáceos, produtos químicos e abrasivos, solventes, palha de aço, esponja dupla face e outros semelhantes que venham causar danos ao produto;
- Instalação e/ou assentamento inadequado (s) ou fora das orientações técnicas estabelecidas pela Jacuzzi no manual que acompanha o produto;
- Forem constatados danos causados no produto proveniente de quedas acidentais, uso e manuseio inadequado;
- O produto for, alterado, adulterado, fraudado, ajustado, corrompido, violado ou consertado por pessoa não autorizada pela Jacuzzi;
- O produto for instalado em local público que está sujeito a alta intensidade de uso terá seu prazo de garantia, complementar ao legal, reduzido para 50%;
- Peças não fabricadas pela Jacuzzi, que apresentem desgaste decorrente de uso tais como: guarnições, gaxetas, cunhas, mecanismos, anéis de vedação e outros semelhantes;
- For utilizada água de locais que apresentem impureza e substâncias agressivas que venham a comprometer ou causar o mau funcionamento do produto;
- Forem encontrados objetos estranhos no interior do produto tais como: tecidos, pedras, resíduos de construção, areia, cimento, cola e outros que venham comprometer ou causar o mau funcionamento do produto.
- For constatado falta de limpeza e higiene ou não realização dos procedimentos de limpeza, conservação e manutenção indicados no Manual de Instruções;
- Decorrentes da operação do produto sem água ou sem a mínima quantidade de água recomendada no Manual de Instruções.

Para efeitos desta garantia, necessário se faz apresentar a Nota Fiscal de compra. Recomendamos anotar abaixo os dados que seguem, os quais se encontram na etiqueta fixada no produto.

Modelo do produto _____ Número de Série do produto _____

Número e série da Nota fiscal _____ Data de emissão da Nota fiscal _____

Nome do fornecedor _____ Entregador _____

Nossa rede de Assistência Técnica Autorizada Jacuzzi consta no site
<http://www.jacuzzi.com.br/contato/assistencia-tecnica/>



Jacuzzi do Brasil Indústria e Comércio Ltda.
Rod. Waldomiro C. Camargo, km 53,5 - SP79
CEP 13308-900 – ITU – SP
Suporte Técnico Jacuzzi
(11) 2118-7500 – Grande São Paulo
0800-702 1432 – Demais localidades
suporte@jacuzzi.com.br
<http://www.jacuzzi.com.br>