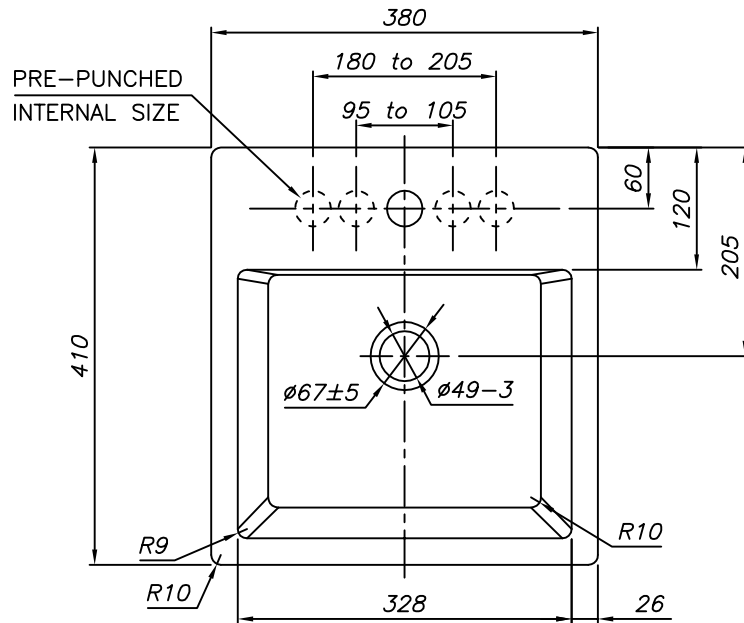


CORTE A-A



		toler. não especif.		JACUZZI DO BRASIL LTDA.		
		decimal		n° peça	ítilo	pre.
		angular		97-5004-17	CUBA DE APOIO BERGAMO PLUS	pil.
		esc. 1:5	nome	n° modelo	material	pro. X
		desenhado	SANDEI	26/03/2014	---	
		verificado		des. usinagem		
		aprovado		---		
		substitui	substituído por	des. modelo	n° desenho	rev.
alt.	descrição	data	---	---	---	folha 1 de 1