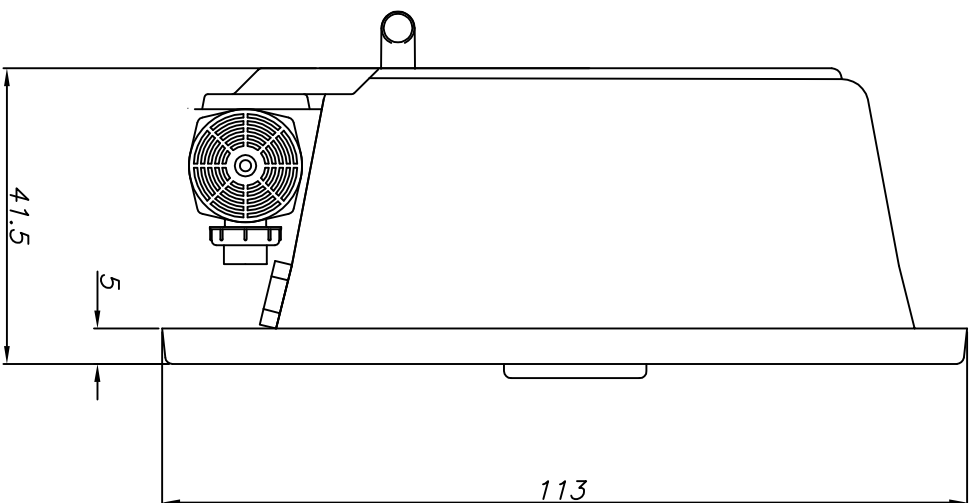
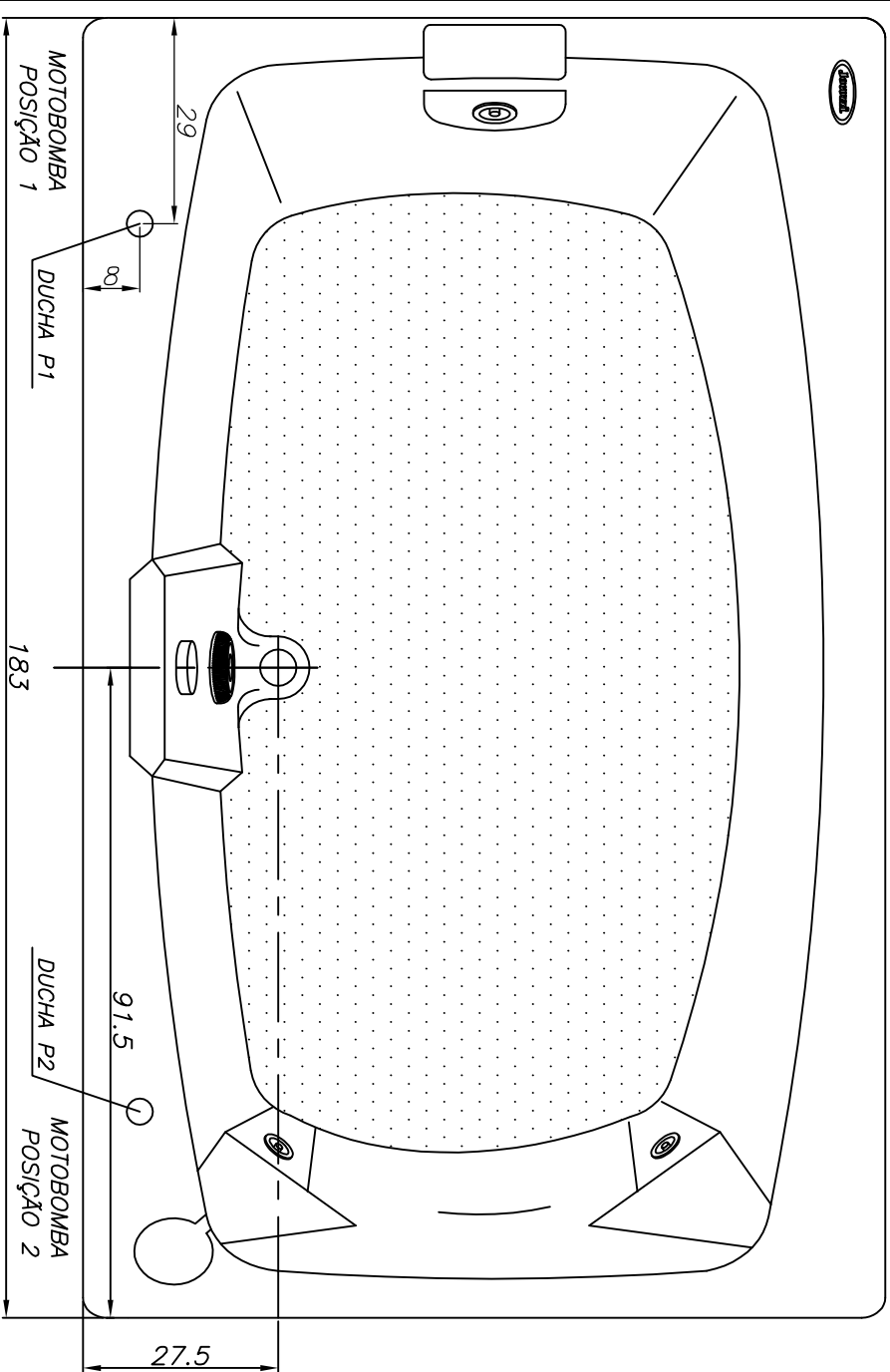
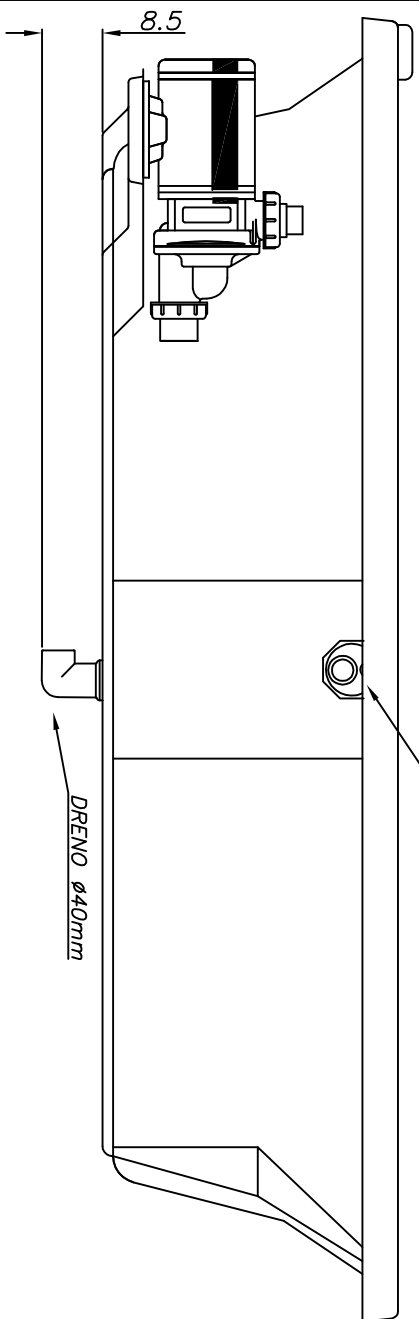




Linha Authentic G1

ABASTECIMENTO 1/2" BSP



SEM AQUECEDOR	BOMBA WCA50	POTENCIA: 330W			
COM AQUECEDOR	BOMBA 75JH3	POTENCIA: 3400W			
PLX	2	V.OBS.: 1	ACRILICO	330 litros	
JATOS	BMH	BMG	POTENCIA	ACABAMENTO	VOLUME

CARGA MÉDIA SOBRE O PISO: 258 kgf/m²

BANHEIRA: **MYSIA G1** MODELO: MY183110G1

JACUZZI DO BRASIL LTDA.

ESCALA: 1:10 DES.: RMAZER DATA: 01/08/2011