



# **BANHEIRAS DE IMERSÃO**

## **Manual de Instruções**

## INDICE

1.	INTRODUÇÃO.....	3
2.	INSTALAÇÃO:.....	3
2.1.	PREPARAÇÃO DO LOCAL E TIPOS DE INSTALAÇÃO DA BANHEIRA:.....	3
2.2.	MONTAGEM PRÉVIA DE DISPOSITIVOS DE ABASTECIMENTO E DRENAGEM DA BANHEIRA:.....	5
2.2.1.	ABASTECIMENTO DE ÁGUA.....	5
2.2.2.	PONTO DE ESGOTO:.....	5
2.3.	INSTALAÇÃO NA ALVENARIA:.....	6
2.3.1.	NIVELAMENTO DA BANHEIRA NO LOCAL ONDE SERÁ INSTALADA:.....	6
2.3.1.1.	ASSENTAMENTO DA BANHEIRA .....	6
2.3.2.	VERIFICAÇÃO DA POSIÇÃO DE PONTOS DE ABASTECIMENTO E CONEXÃO COM A REDE DE ÁGUA E ESGOTO.....	7
2.3.3.	ASSENTAMENTO DA BASE: .....	8
2.4.	VOLUMES DE PROTEÇÃO:.....	9
3.	INSTRUÇÕES DE OPERAÇÃO.....	9
3.1.	DRENO (DRENAGEM).....	10
4.	ORIENTAÇÃO PARA A DURAÇÃO DO BANHO E TEMPERATURA .....	10
4.1.	LIMPEZA .....	10
4.2.	CONSERVAÇÃO.....	10
5.	INSTRUÇÕES DE SEGURANÇA .....	11
	GARANTIA .....	12

## 1. INTRODUÇÃO

### **IMPORTANTE PARA SUA SEGURANÇA:**

**Leia com atenção este Manual de Instruções antes de instalar ou utilizar a banheira.**

**Siga todas as instruções contidas neste Manual antes de proceder à instalação da banheira.**

**Em caso de dúvida em relação aos requisitos necessários ao local onde será instalada a banheira, procedimentos para instalação ou instruções de como utilizar a banheira, favor entrar em contato com o Suporte Técnico Jacuzzi através dos meios disponibilizados ao final deste Manual.**

Este produto foi montado, testado, inspecionado e embalado de acordo com rigorosos procedimentos de qualidade durante o processo de fabricação Jacuzzi®.

O transporte da fábrica ao domicílio do cliente e o descarregamento é de responsabilidade da Transportadora.

Qualquer dano porventura existente quando de seu recebimento, tais como avarias na embalagem, riscos na superfície, trincas e outros danos, é de inteira responsabilidade da Transportadora, à qual deverá ser feita a reclamação imediatamente e o dano descrito no canhoto da nota fiscal.

**Este manual é aplicado aos modelos de banheiras mencionados na tabela abaixo:**

MODELO	
SERENITY 150	SERENITY 170
SERENITY 160	

## 2. INSTALAÇÃO:

### 2.1. PREPARAÇÃO DO LOCAL E TIPOS DE INSTALAÇÃO DA BANHEIRA:

#### **IMPORTANTE:**

Danos ou defeitos de qualquer natureza causados pela instalação ou operação do produto em desacordo com as instruções contidas neste Manual não serão cobertos pela Garantia. É de responsabilidade do proprietário, assegurar a conformidade e manter a integridade da instalação sempre.

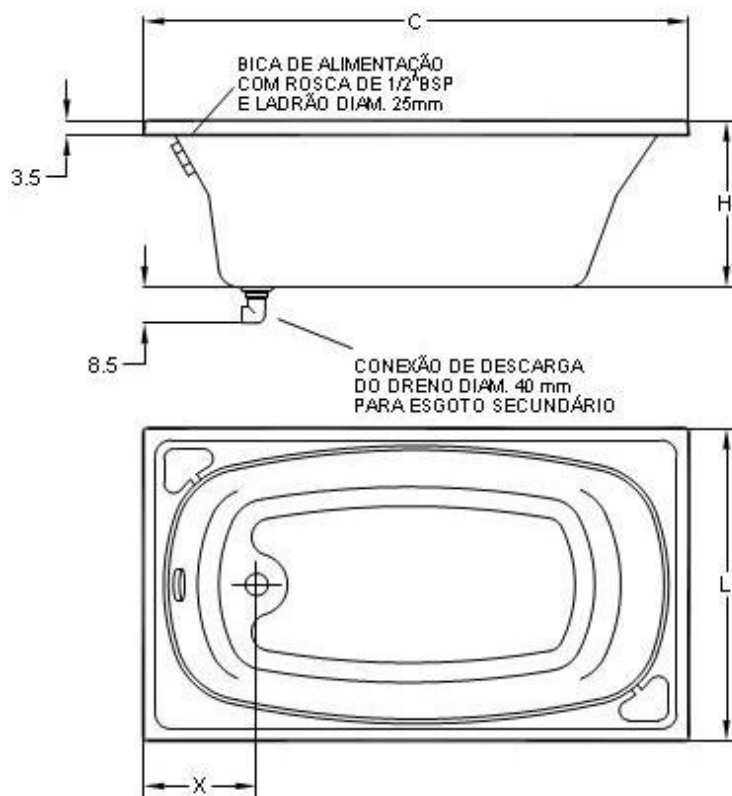
A banheira é um equipamento estático, portanto a área do piso onde deverá ficar apoiada bem como paredes laterais onde eventualmente poderá ficar permanentemente encostada deve estar limpa e livre de umidade, resíduos de acabamento de construção e poeira.

O piso e paredes devem ser rígidos, lisos, sem ondulações e imperfeições e não devem apresentar-se com revestimento solto.

Na tabela abaixo o modelo de banheira a ser instalado poderá ser identificado conforme instrução contida na 1ª linha da 3ª coluna "CÓDIGO DE REFERÊNCIA". Uma vez identificado o modelo, a tabela informa suas respectivas dimensões, formato e área que deverá ser disponibilizada no local onde será instalada a banheira:

MODELO	CÓDIGO DE REFERÊNCIA (*)	DIMENSÕES (C x L x H) (cm)	DISTANCIA DO DRENO (X) (cm)	CAPACIDADE EM LITROS	CARGA MÉDIA SOBRE O PISO	PESO P/ DESPACHO
SERENITY	SNA15075	150x75x41	34	170	268	20
SERENITY	SNA16075	160x75x41	34	185	286	22
SERENITY	SNA17075	170x75x41	34	210	250	25

(\*) O código de referência do modelo pode ser visualizado na descrição da nota fiscal ou na etiqueta de identificação do produto.



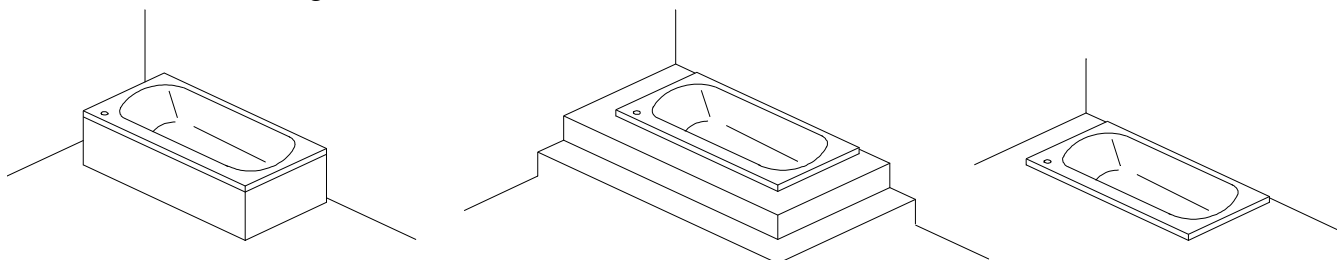
### IMPORTANTE :

A banheira deve ficar apoiada sobre o piso pela sua própria base, que já vem incorporada ao corpo da banheira.

A base da banheira é moldada em material de alta resistência, composto por resina e fibra de vidro, conforme figura ilustrativa acima.

Também é possível posicionar a banheira de modo que uma ou mais laterais fiquem com aparência de estarem parcialmente embutidos em pisos elevados ou completamente dentro de nichos abaixo do nível do piso (instalação tipo ilha).

Como ilustrado nas figuras abaixo.



## 2.2. MONTAGEM PRÉVIA DE DISPOSITIVOS DE ABASTECIMENTO E DRENAGEM DA BANHEIRA:

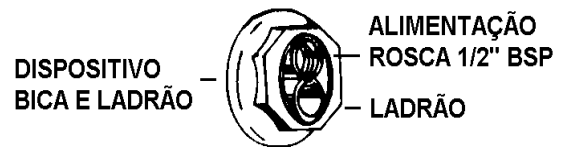
### IMPORTANTE:

Recomenda-se que a instalação da banheira seja realizada por profissional qualificado contratado pelo cliente, seguindo-se todas as instruções e recomendações deste Manual em todas as etapas da instalação.

Em caso de dúvida, favor, entrar em contato com um assistente técnico autorizado ou Suporte Técnico Jacuzzi através do nº de telefone mencionado ao final deste manual.

### 2.2.1. ABASTECIMENTO DE ÁGUA

O ponto de abastecimento de água poderá ser conectado à bica do dispositivo bica-ladrão existente na banheira após verificação e ajustes na posição do ponto de abastecimento de água do local a ser instalada a banheira



Um tubo flexível (não fornecido) proveniente de um misturador de água quente/fria previamente existente ou instalado para abastecer a banheira deverá ser conectado ao bocal roscado do dispositivo bica-ladrão.

Se for utilizada outra bica (um aquecedor ou um chuveiro, por ex.), feche o bocal de alimentação do dispositivo bica-ladrão com um plugue de 1/2 pol. BSP.

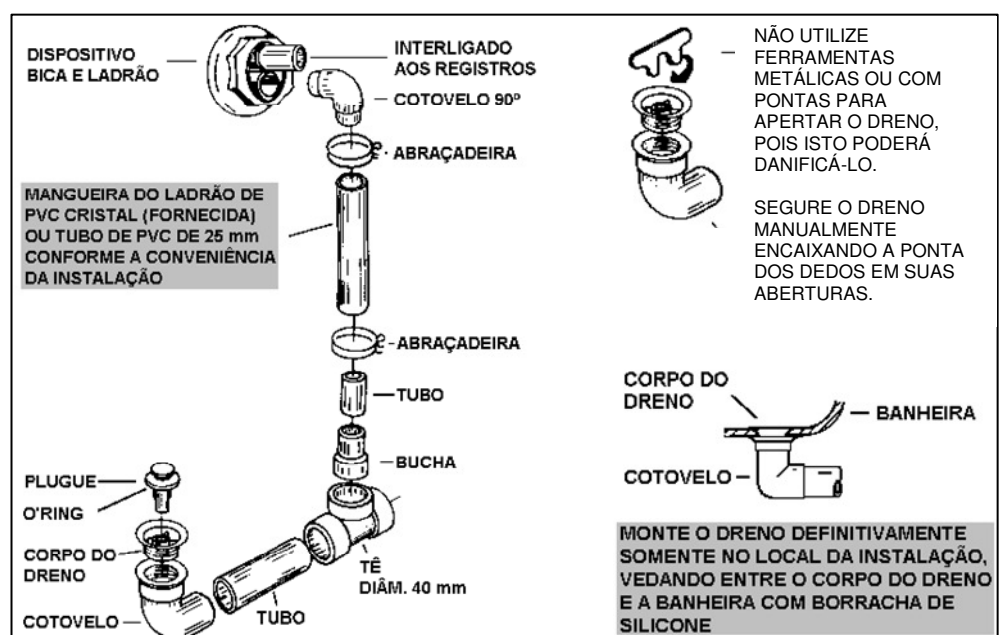
### 2.2.2. PONTO DE ESGOTO:

As banheiras, dependendo do modelo, podem ser fornecidas com dreno convencional (com plug para fechamento manual) ou montadas com dreno "Pop-up" (tampa integrada).

O ladrão e o dreno da banheira devem ser interligados em uma única tubulação de águas servidas da banheira, que por sua vez deverá ser conectada ao ponto de esgoto do local a ser instalada a banheira, conforme figuras a seguir:

Escolha a direção mais conveniente para a saída do cotovelo e interligue o dreno com o ladrão utilizando adesivo para tubulação de PVC nas peças soldáveis.

Adicionalmente ligado à rede de captação de esgoto, um ralo externo instalado próximo à banheira deverá ser previsto para captação de água derramada no piso ao redor da banheira.



## 2.3. INSTALAÇÃO NA ALVENARIA:

### IMPORTANTE:

Recomenda-se que a instalação da banheira seja realizada por profissional qualificado contratado pelo cliente, seguindo-se todas as instruções e recomendações deste Manual em todas as etapas da instalação.

Em caso de dúvida, favor, entrar em contato com um assistente técnico autorizado ou Suporte Técnico Jacuzzi através do nº de telefone mencionado ao final deste manual.

Durante a instalação e até a sua conclusão, deve-se proteger a face interna e as bordas da banheira para evitar que o material de revestimento seja danificado por entrar em contato com os resíduos de materiais de construção ou acabamento (cal, gesso, cimento, tintas, argamassa etc.).

Também não se deve manter a banheira permanentemente cheia de água durante a instalação, pois alguns dos resíduos de materiais de alvenaria acima mencionados, quando diluídos em água, podem provocar manchas ou perda de brilho permanente na face interna da banheira.

### 2.3.1. NIVELAMENTO DA BANHEIRA NO LOCAL ONDE SERÁ INSTALADA:

O nivelamento da banheira é feito com a mesma posicionada no local onde será instalada tomando-se a superfície plana das bordas como referência e sempre após a montagem do tubo de interligação do dreno ao ladrão.

**OBSERVAÇÃO:** A superfície interna do fundo da banheira possui um desnível de fábrica para que não ocorra empoçamento de água ao esvaziá-la.

#### 2.3.1.1. ASSENTAMENTO DA BANHEIRA

Coloque a banheira no local onde será instalada e nivele-a, acrescentando-se pequenos calços de material rígido entre piso e base da banheira, se necessário. Depois de nivelada a banheira, utilize um adesivo apropriado de secagem rápida (cola de contato, por ex.) para colar os calços no piso nos pontos onde a base foi apoiada, antes de retirar a banheira do lugar.

#### ATENÇÃO:

É recomendável nivelar a banheira sempre com a tubulação de interligação do dreno – ladrão previamente montada, pois, dependendo da

configuração do sifão e tubulação de esgoto no local de instalação, poderá ser necessário que o nivelamento da banheira seja feito até 10 cm acima do piso ou um canal com rebaixo de 10 cm deverá ser feito na posição da saída da tubulação de descarga de águas servidas da banheira, para que se possa fazer a conexão com a entrada do sifão ou da tubulação de esgoto no piso.

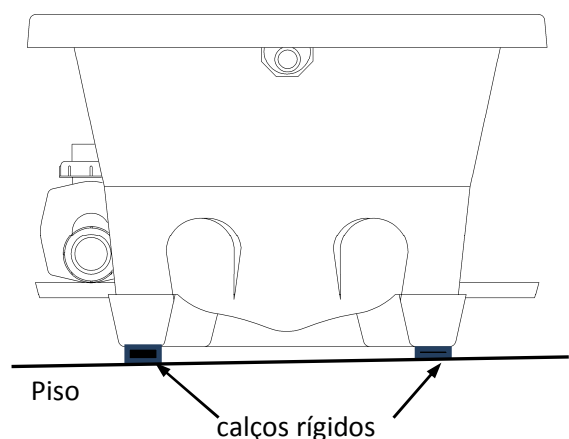


Imagem ilustrativa

### **2.3.2. VERIFICAÇÃO DA POSIÇÃO DE PONTOS DE ABASTECIMENTO E CONEXÃO COM A REDE DE ÁGUA E ESGOTO**

Antes de iniciar a instalação, é necessário que pontos para abastecimento de água e saída de esgoto estejam situados em posições adequadas em relação às respectivas conexões da banheira a ser instalada.

#### **IMPORTANTE:**

Para conexão do ponto de abastecimento de água ao dispositivo bica-ladrão da banheira o condutor (flexível ou rígido) de suprimento de água para a banheira deverá estar previamente instalado, conectado através de tubulações embutidas na alvenaria a um misturador de água quente/fria acessível que, por sua vez, recebe água quente de um aquecedor previamente existente no local misturando-a com água fria proveniente do reservatório de água do domicílio.

Caso estes pontos já estavam instalados no local antes de instalar a banheira, poderá ser necessário algum ajuste na posição de algum deles para que a banheira possa ser conectada a todos os pontos sem dificuldade e sem riscos de ocorrência de vazamentos.

Para posicionamento de pontos de abastecimento em banheiros novos ou ajuste de posição em instalações existentes, as posições das conexões da banheira deverão ser tomadas como referência.

As posições das conexões na parte externa da banheira deverão ser medidas e os pontos de abastecimento deverão ser marcados na parede e piso do local de instalação de acordo com as medidas tomadas da banheira.

#### **IMPORTANTE:**

O correto posicionamento da tubulação de saída da banheira com a entrada de esgoto instalada no local requer especial atenção:

- Para a conexão da tubulação que interliga ladrão e dreno da banheira conf. cap. 2.2.2, deve ser previsto um ponto da rede de esgoto, dotado de tubulação de 40 mm de diâmetro.

Essa tubulação de esgoto deverá estar ligada a um sifão ou ser proveniente de uma caixa sifonada antes da descarga à rede de esgoto para evitar mau-cheiro no ambiente.

- Dependendo da configuração do sifão e tubulação de esgoto no local de instalação, poderá ser necessário que o nivelamento da banheira seja feito até 10 cm acima do piso ou um canal com rebaixo de 10 cm deverá ser feito na posição da saída da tubulação de descarga de águas servidas da banheira, para que se possa fazer a conexão com a entrada do sifão ou da tubulação de esgoto embutida no piso.

- No caso de construções do tipo “Dry Wall”, a tomada de esgoto pode ser feita na parede, próxima ao piso.

Depois de nivelada e com a banheira na posição em que será instalada, verifique o alinhamento dos encaixes das tubulações e conexões hidráulicas entre banheira e pontos marcados anteriormente ou pontos de abastecimento já existentes.

Retire a banheira e faça as correções na posição dos pontos de abastecimento, se necessário e ajuste a tubulação existente no local para receber as conexões da banheira, tais como mudança de posição, acerto de comprimento, inclusão de conexões e outros ajustes.

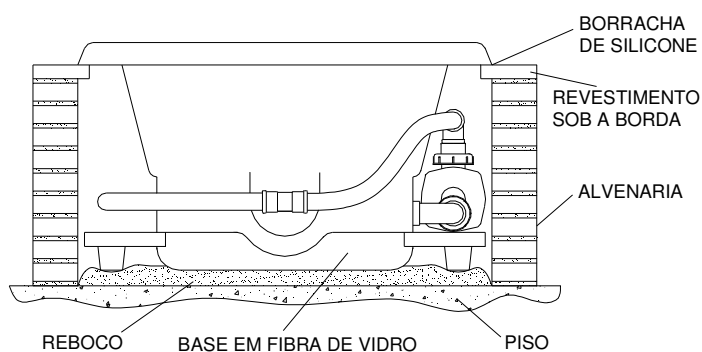
Após as correções necessárias, confira novamente se a tubulação e conexões do local de instalação estão alinhadas aos pontos de conexão com a banheira, posicionando a banheira novamente no local onde será instalada, verificando o alinhamento dos encaixes antes da união definitiva dos mesmos.

Finalmente com a banheira no local de instalação, proceda à junção definitiva das conexões da banheira com as conexões e tubulações de água e esgoto do piso e/ou parede.

Após tempo de secagem de adesivos e produtos de vedação aplicados nas tubulações e conexões, abasteça a banheira completamente até o nível de água atingir 1 cm abaixo da bica ladrão e inspecione toda a tubulação quanto à vazamentos. Teste também a bica-ladrão enchendo mais a banheira deixando a água escoar pelo ladrão e verifique também a vedação das conexões da tubulação de saída de água servida da banheira e do ponto de esgoto, durante o processo de esvaziamento da banheira.

### 2.3.3. ASSENTAMENTO DA BASE:

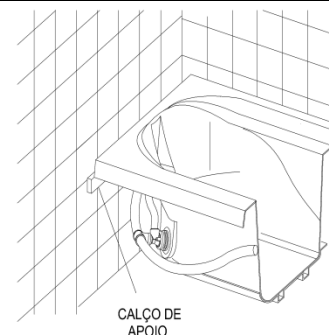
Para a maioria dos modelos de banheiras que possuem base em resina com fibra de vidro incorporada ao corpo, depois de nivelada conforme cap. 2.3.1.1, um “colchão” de argamassa à base de cimento, cal e areia fina de reboco deverá ser feito para fixar a banheira na posição correta, conforme figura ao lado:



#### IMPORTANTE:

Nunca tente prender, fixar ou colar nenhum elemento junto ao corpo da banheira. Isto poderá danificar seriamente a banheira e não será coberto pela garantia do produto.

Para banheiras instaladas com laterais encostadas em paredes ou dentro de box, calços de apoio de material rígido poderão ser fixados na parede na altura da parte inferior do bordo de modo a somente encostar na borda, sem forçá-la ou empurrá-la para cima, conforme figura ao lado :

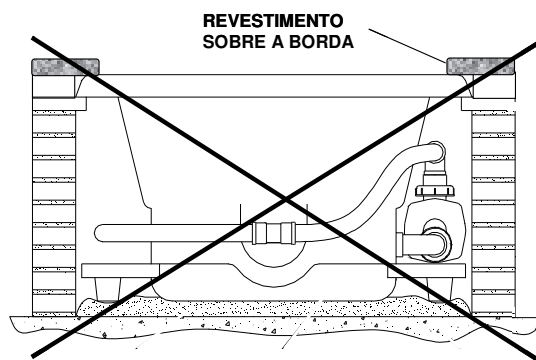


Nesses casos, a vedação ao redor da borda da banheira encostada na parede deve ser feita aplicando-se borracha de silicone em quantidade adequada para vedar a fresta existente entre revestimento da parede e borda da banheira.

Recomenda-se utilizar borracha de silicone de marcas tradicionais, adquirida em casas especializadas em material hidráulico. O modo de aplicação, quantidade aplicada e tempo de secagem deve ser o indicado pelo fabricante no rótulo ou instruções do produto.

#### IMPORTANTE:

Não é recomendada a instalação de banheiras com revestimentos sobre a borda tipo mármore, granito, madeira, pastilhas decorativas, pisos, azulejos, porcelanatos, outros tipos de revestimento, e acessórios diversos que no futuro venham impossibilitar manutenções elétricas e hidráulicas.





Também não é recomendada a instalação de banheiras com bordas, parte da borda ou beirada da borda encaixada(s) em rasgos abertos em paredes de alvenaria e respectivos revestimentos ou qualquer outro tipo de material.

Na ocorrência de qualquer situação citada acima, que vierem gerar danos e despesas de manutenção, estas não serão cobertas pela garantia da Jacuzzi do Brasil Ind. e Com. Ltda

#### **IMPORTANTE:**

A correta instalação da banheira de acordo com as instruções contidas neste Manual é de responsabilidade do proprietário.

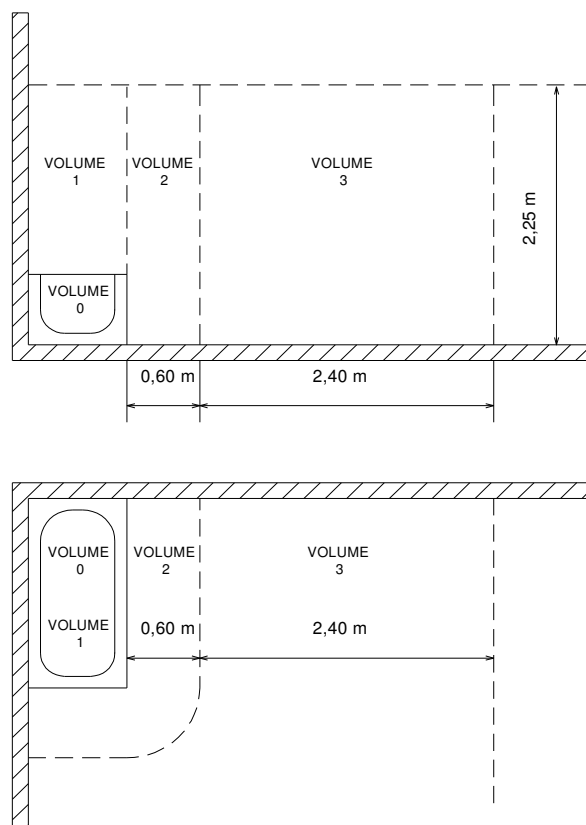
## **2.4. VOLUMES DE PROTEÇÃO:**

### **IMPORTANTE PARA SUA SEGURANÇA:**

Interruptores, tomadas, dispositivos de seccionamento, interrupção e proteção contra sobrecargas e choques elétricos, quadros de distribuição elétrica, caixas de passagem e qualquer outro aparelho ou utilitário energizado eletricamente ou que contenha componentes energizados em seu interior, devem ser situados a partir de um raio horizontal distante 60 cm de qualquer extremidade da banheira.

Caso estiverem localizados a menos de 3 m da banheira, suas linhas de suprimento elétrico devem estar protegidas por dispositivo DR de alta sensibilidade para corrente diferencial-residual máxima 30 mA.

Os aparelhos de iluminação não podem estar localizados sobre a banheira a menos de 2,25 m de altura e nem posicionados à um raio horizontal inferior à 60 cm de qualquer extremidade da banheira.



Figuras Ilustrativas: Volumes de Proteção

Nas figuras ilustrativas anteriores, estão definidos os limites em relação às distâncias de segurança obrigatórias dentro dos volumes de proteção mencionados conforme Norma ABNT NBR 5410.

## **3. INSTRUÇÕES DE OPERAÇÃO**

Remova todos os resíduos de construção e limpe a banheira antes de utilizar.

### **IMPORTANTE PARA A SAÚDE:**

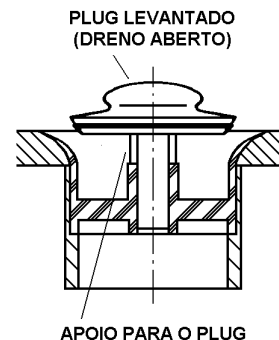
Não abasteça a banheira com água acima de 40 °C para evitar queimaduras nos usuários.

**ATENÇÃO:** A temperatura da água do banho nunca deve exceder 40 °C. Temperaturas acima de 40 °C e períodos prolongados de banho podem aumentar excessivamente a temperatura interna do corpo humano e diminuir a capacidade do organismo de controlá-la. Temperaturas entre 38 °C e 40 °C são consideradas seguras para adultos saudáveis. Antes de entrar na banheira o usuário deve medir a temperatura da água com um termômetro de precisão.

### 3.1. DRENO (DRENAGEM)

Desligue a bomba e coloque o plugue do dreno em posição de esvaziamento.

Após o esvaziamento da banheira, o resíduo da água servida remanescente na tubulação e na bomba escoará pelo dispositivo de sucção da banheira, impedindo a contaminação da água limpa e a formação de mau cheiro.



### 4. ORIENTAÇÃO PARA A DURAÇÃO DO BANHO E TEMPERATURA

A duração normal de uma hidromassagem é de 10 a 20 minutos, pois são necessários de 5 a 10 minutos para que a revitalização e tonificação comecem a ser notadas. A temperatura da água recomendada é de 36 °C aproximadamente.

A duração do tratamento e a temperatura da água estão ligadas ao tipo de tratamento, às condições físicas ou aos hábitos e preferências de cada pessoa.

Como recomendação geral tem-se:

Temperatura da água	38 a 40 °C	36 a 38 °C	34 a 36 °C
Duração do banho	5 min	10 min	20 min

Crianças normalmente são mais sensíveis à temperaturas mais altas.

Temperaturas mais baixas que 34 °C são recomendadas para crianças acompanhadas por adultos e para adultos por períodos de imersão mais prolongados.

#### 4.1. LIMPEZA

Use um produto NEUTRO para limpar a superfície da banheira. Nunca use palha ou lã de aço, lado abrasivo de esponjas dupla face, pós abrasivos ou produtos de limpeza agressivos.

Recomendamos utilizar esponja macia (lado em espuma) embebida em água limpa e sabão ou detergente neutro para as superfícies em acrílico brilhante. A quantidade de produtos de limpeza e conservação aplicada deve ser moderada, conforme indicado no rótulo do produto ou instruções do fabricante.

#### 4.2. CONSERVAÇÃO

Utilize uma flanela macia e cera de automóvel de boa qualidade para reparar os pequenos arranhões, dar lustro e proteger o revestimento.

Consulte o seu revendedor autorizado para reparar sulcos profundos ou danos mais sérios

O acrílico é afetado por aquecimentos extremos, tais como cigarros e palitos de fósforo acesos, que causam danos dificilmente removíveis.

## 5. INSTRUÇÕES DE SEGURANÇA

### **ATENÇÃO / PERIGO: RISCO DE AFOGAMENTO!**

Extremo cuidado deve ser tomado para prevenir acesso não autorizado de crianças. Crianças não devem usar a banheira sem a supervisão permanente de um adulto responsável. Este é um fator crítico de segurança na prevenção de acidentes e afogamento de crianças.

Pessoas com saúde debilitada, com limitações físicas ou intelectuais temporárias ou permanentes, pessoas em tratamento de saúde ou fazendo uso de medicamentos, gestantes e idosos devem passar por consulta médica antes de se submeterem ao uso da hidroterapia e, quando autorizadas, devem ter acompanhamento de um adulto responsável.

Se não enquadrado em nenhuma das condições anteriormente mencionadas e mesmo assim houver dificuldade respiratória, palpitações, enjôos ou qualquer outro mal-estar ao usar a hidroterapia, descontinue o uso e consulte um médico.

### **ATENÇÃO / PERIGO: RISCO DE HIPERTERMIA!**

Hipertermia ocorre quando a temperatura interna do corpo fica acima de 37°C.

Não abasteça a banheira com água acima de 40°C para evitar hipertermia, queimaduras nos usuários e danos ao equipamento. Se julgar necessário, utilize um termômetro para medir a temperatura da água antes de entrar na banheira.

Imersão prolongada em água quente também induz à hipertermia.

Os principais sintomas são sonolência, cansaço, aumento da sensação térmica ou insensibilidade ao calor, palpitações e outras anomalias podendo levar à perda de consciência e risco de afogamento.

### **ATENÇÃO / PERIGO: RISCO DE ESCORREGAMENTO**

Um ralo para captação da água derramada sobre o piso durante o uso da banheira deverá ser instalado próximo à área de acesso, para evitar escorregamentos.

Adicionalmente para reduzir risco de acidentes por escorregamento, recomendamos também a colocação de um piso ou tapete de borracha anti-derrapante na área de acesso à banheira.

### **IMPORTANTE:**

Em caso de necessidade de reposição de qualquer componente, utilize somente peças originais adquiridas em revendedores ou rede de Assistências Técnicas Autorizadas Jacuzzi.

## GARANTIA

Os Produtos JACUZZI® são garantidos, contra defeitos de fabricação, pelo prazo de 01 (um) ano contado a partir da data da entrega da mercadoria ao consumidor final com a necessária nota fiscal e esse termo devidamente preenchido pelo fornecedor no ato de entrega.

A garantia compreende a substituição de peças no reparo de defeitos de fabricação devidamente constatados pela fabricante, e/ou quando o produto apresentar defeito que o torne impróprio ou inadequado para o uso ou consumo a que se destina.

A Jacuzzi por não oferecer serviços de instalação e/ou assentamento de Produtos, não se responsabiliza pelos defeitos ou problemas decorrentes da instalação e/ou assentamento dos mesmos.

A garantia não cobre despesas referentes à remoção, transporte dos produtos até a fábrica da Jacuzzi do Brasil ou ao local de assistência técnica determinado por ela e reinstalação do produto, bem como quaisquer outras despesas que não aquelas compreendidas na substituição de peças no reparo de defeitos de fabricação.

Esta garantia fica totalmente invalidada se:

- O produto não possuir a necessária nota fiscal de compra e esse termo de garantia devidamente preenchido pelo fornecedor no ato da entrega do produto.
- O defeito eventualmente apresentado for ocasionado pelo Consumidor ou Terceiros estranhos ao fabricante;
- Não tiverem sido seguidas, na instalação e na operação do produto, as recomendações que constam do Manual de Instruções que acompanha o produto;
- O produto tiver sofrido modificações, danos ou tenha sido utilizado de forma não compatível com o fim a que se destina.
- Forem utilizadas peças adaptadas, não originais ou inadequadas,
- For realizada limpeza inadequada do produto com utilização de saponáceos, produtos químicos e abrasivos, solventes, palha de aço, esponja dupla face e outros semelhantes que venham causar danos ao produto;
- Instalação e/ou assentamento inadequado (s) ou fora das orientações técnicas estabelecidas pela Jacuzzi no manual que acompanha o produto;
- Forem constatados danos causados no produto proveniente de quedas acidentais, uso e manuseio inadequado;
- O produto for, alterado, adulterado, fraudado, ajustado, corrompido, violado ou consertado por pessoa não autorizada pela Jacuzzi;
- O produto for instalado em local público que está sujeito a alta intensidade de uso terá seu prazo de garantia, complementar ao legal, reduzido para 50%;
- Peças não fabricadas pela Jacuzzi, que apresentem desgaste decorrente de uso tais como: guarnições, gaxetas, cunhas, mecanismos, anéis de vedação e outros semelhantes;
- For utilizada água de locais que apresentem impureza e substâncias agressivas que venham a comprometer ou causar o mau funcionamento do produto;
- Forem encontrados objetos estranhos no interior do produto tais como: tecidos, pedras, resíduos de construção, areia, cimento, cola e outros que venham comprometer ou causar o mau funcionamento do produto.
- For constatado falta de limpeza e higiene ou não realização dos procedimentos de manutenção indicados no Manual de Instruções;
- Decorrentes da operação do produto sem a mínima quantidade de água recomendada.

Para efeitos desta garantia, necessário se faz apresentar a Nota Fiscal de compra. Recomendamos anotar abaixo os dados que seguem, os quais se encontram na etiqueta fixada no produto.

Modelo do produto \_\_\_\_\_ Número de Série do produto \_\_\_\_\_

Número e série da Nota fiscal \_\_\_\_\_ Data de emissão da Nota fiscal \_\_\_\_\_

Nome do fornecedor \_\_\_\_\_ Entregador \_\_\_\_\_



**JACUZZI DO BRASIL Indústria e Comércio Ltda.**

**Rod. Waldomiro C. Camargo, km 53,5 - SP79**

**CEP 13308-900 – ITU – SP**

**Suporte Técnico Jacuzzi®**

**(11) 2118-7500 – Grande São Paulo**

**0800-702 1432 – Demais localidades**

**PABX: (11) 2118- 7500 - Fax: (11) 4024-3695**

**E-mail: vendas@jacuzzi.com.br – Site: www.jacuzzi.com.br**