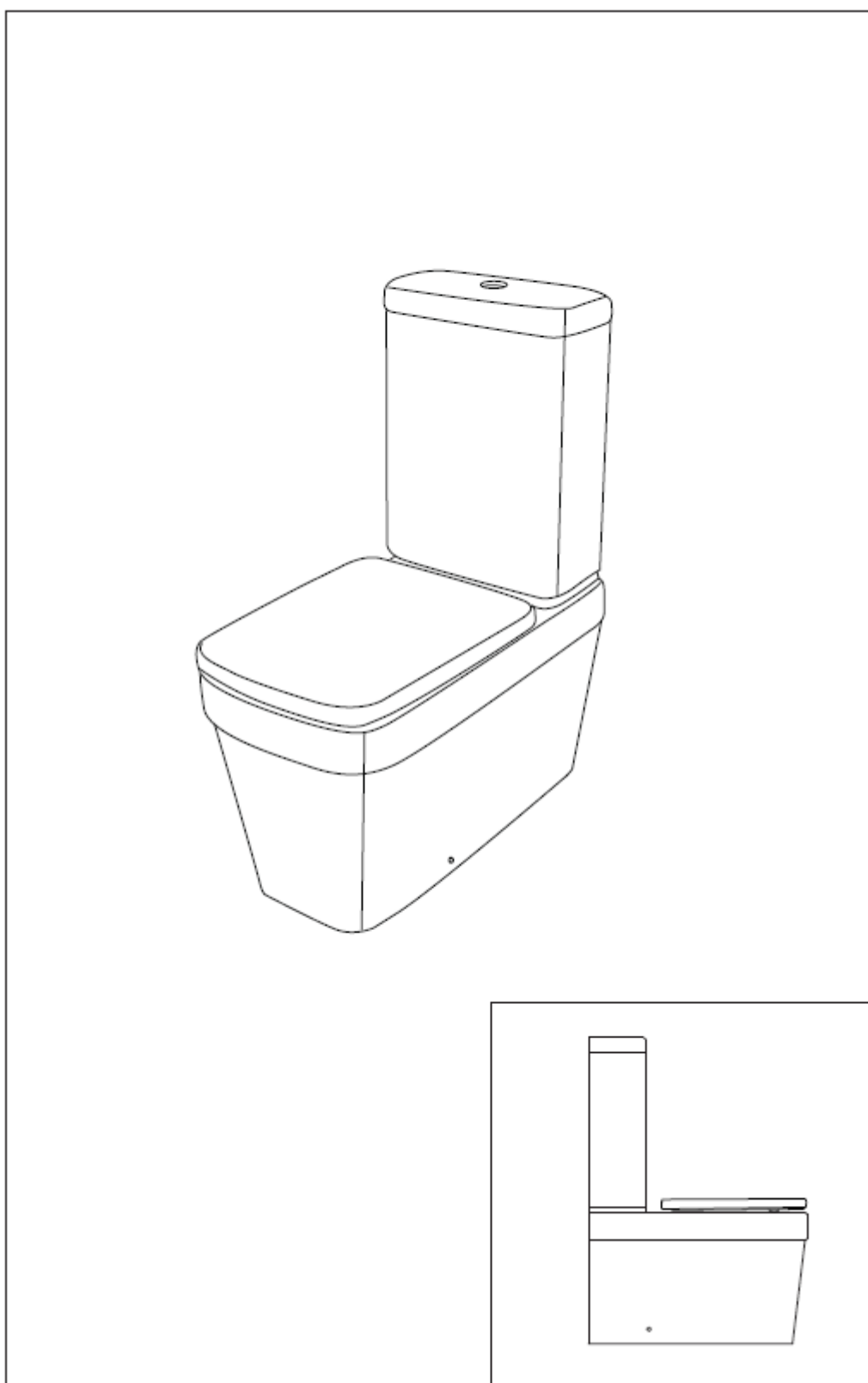
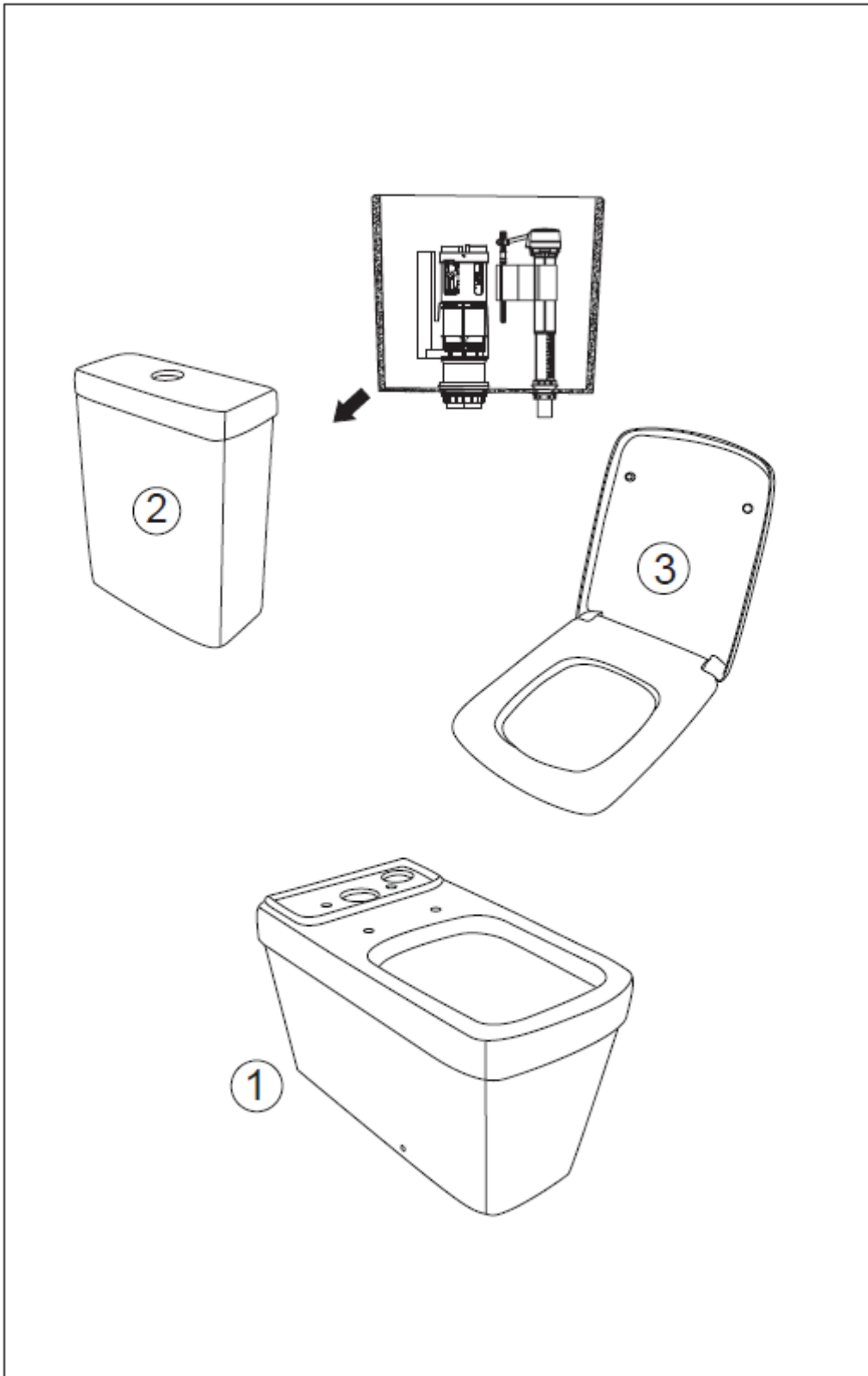


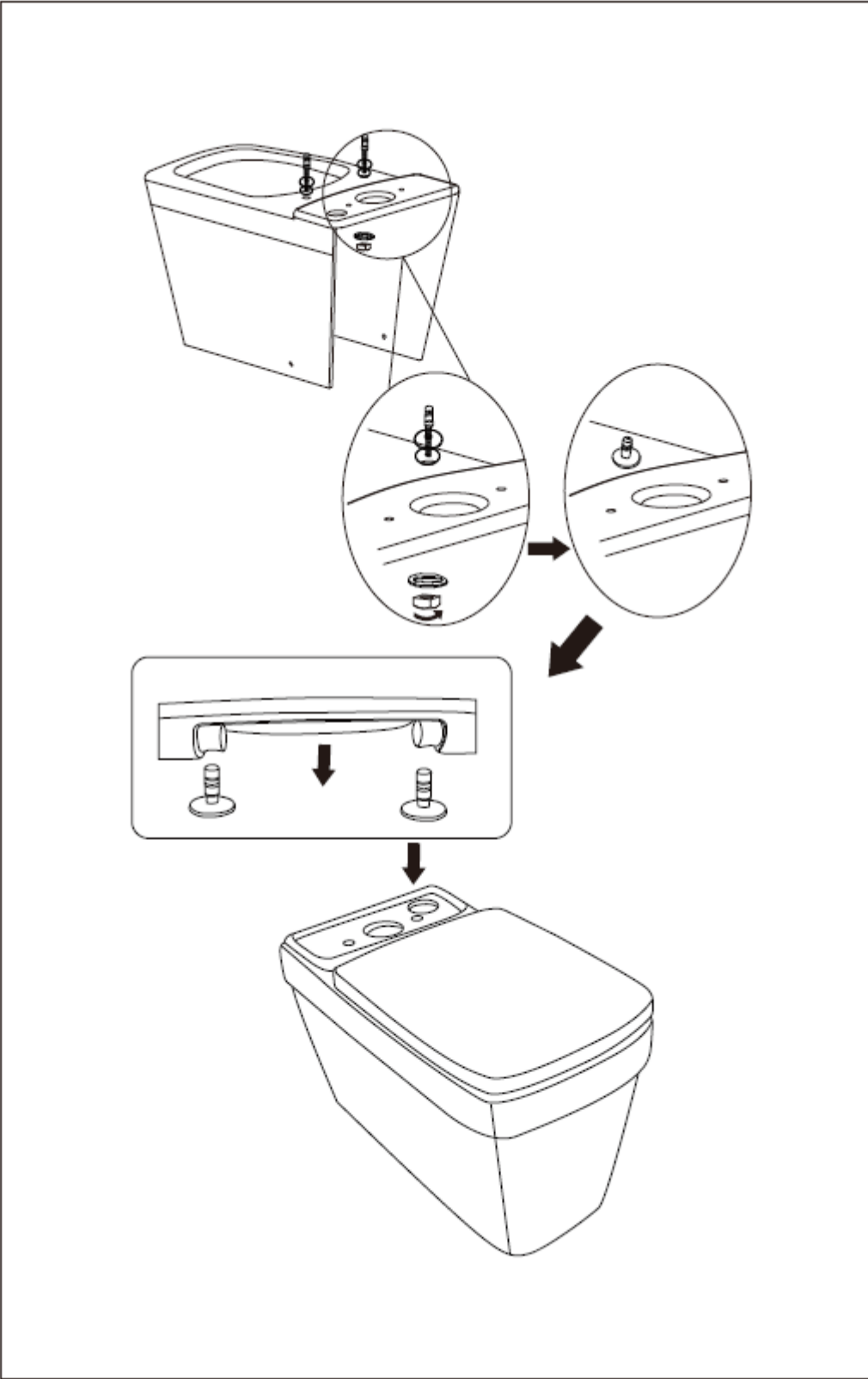


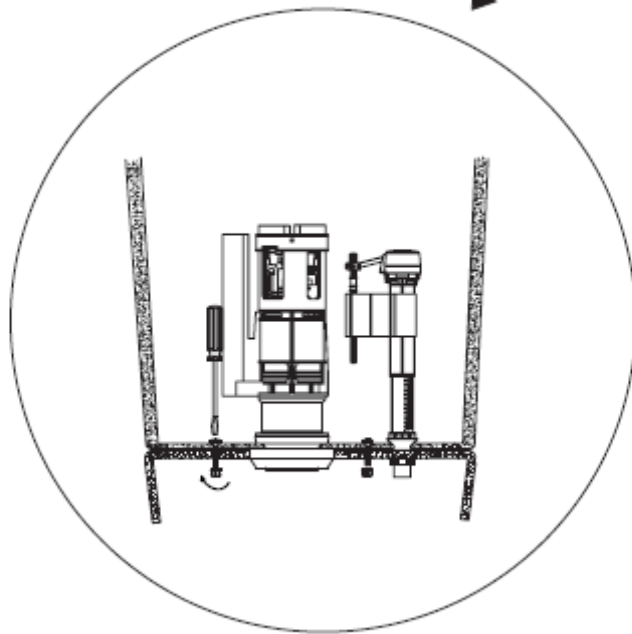
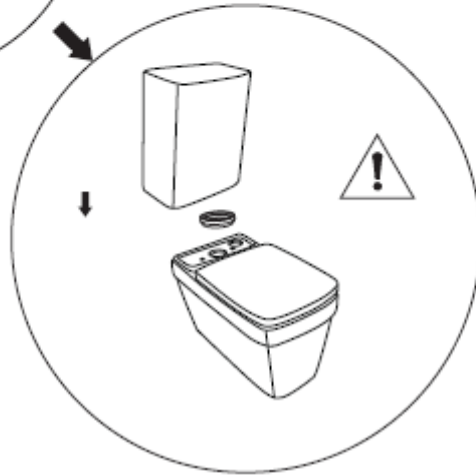
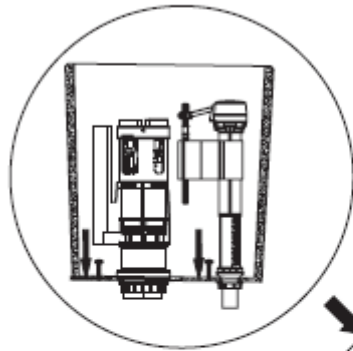
LOUÇAS SANITÁRIAS

MANUAL DE INSTRUÇÕES



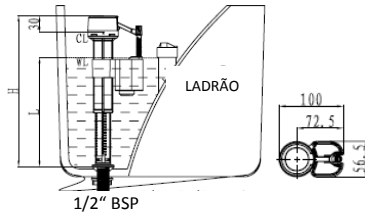






INSTRUÇÕES PARA MONTAGEM, AJUSTE E MANUTENÇÃO DO MECANISMO DUAL FLUSH

DESENHO DA INSTALAÇÃO



"H": Altura de instalação (Ajustável entre 238 e 338mm)
"L": Nível da água (Ajustável entre 128 e 297mm)

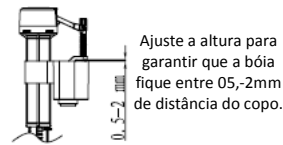
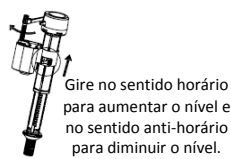
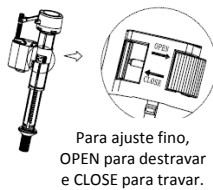
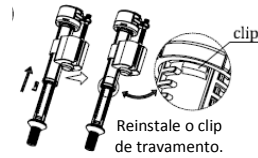
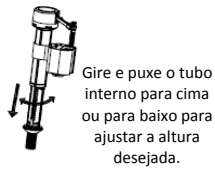
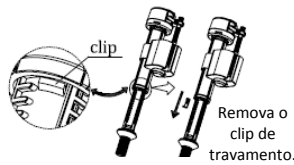
IMPORTANTE:

- Leia cuidadosamente as instruções de instalações. Siga corretamente todos os passos para a montagem correta.
- Na instalação do corpo da bóia, a marcação C.L. (Nível crítico) deve estar acima do topo do tubo de fechamento hidráulico (Ladrão) em pelo menos 25mm.
- Temperatura da água: 2 a 45°C
- Pressão da rede hidráulica: 30 kPa a 400 kPa

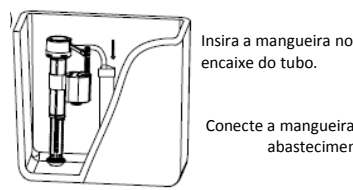
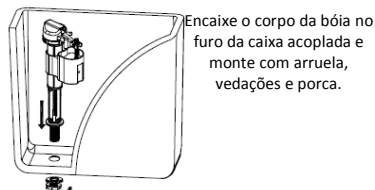
ATENÇÃO:

- A água de suprimento deve ser isenta de partículas e resíduos sólidos, para que a descarga funcione adequadamente. A presença destes elementos podem danificar o equipamento.

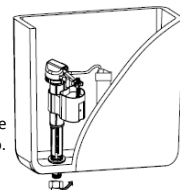
1. AJUSTE DO NÍVEL DA ÁGUA



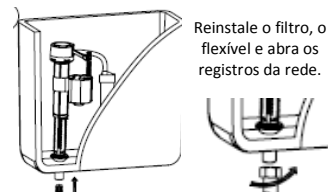
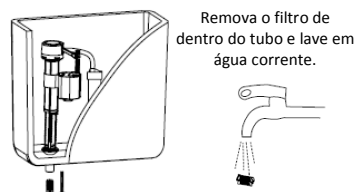
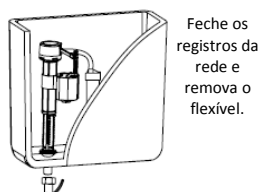
2. INSTALAÇÃO



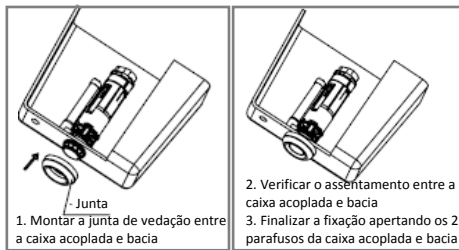
Conecte a mangueira de abastecimento.



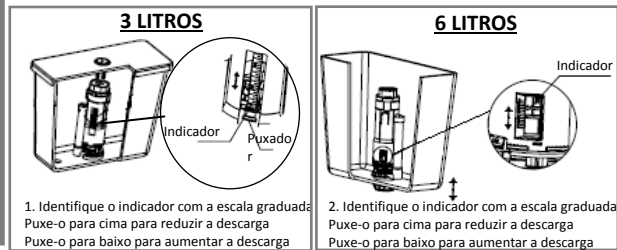
3. LIMPEZA DO FILTRO



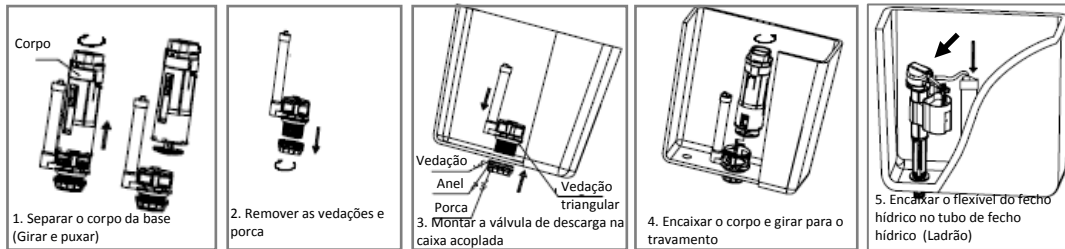
4. INSTALAÇÃO DA CAIXA ACOPLADA



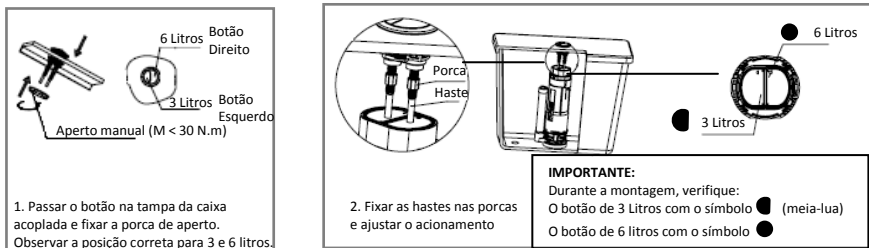
5. AJUSTE DA DESCARGA 3 LITROS E 6 LITROS



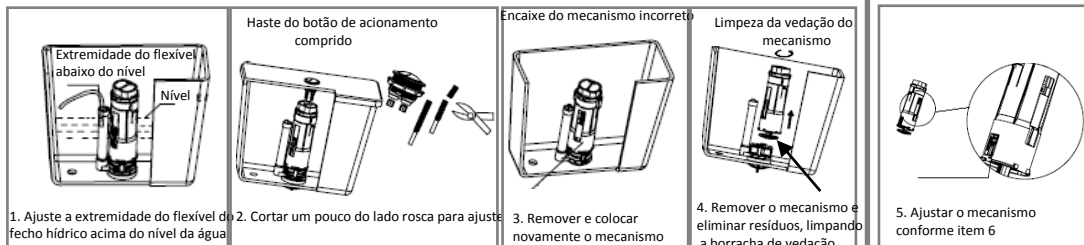
6. INSTALAÇÃO DO MECANISMO



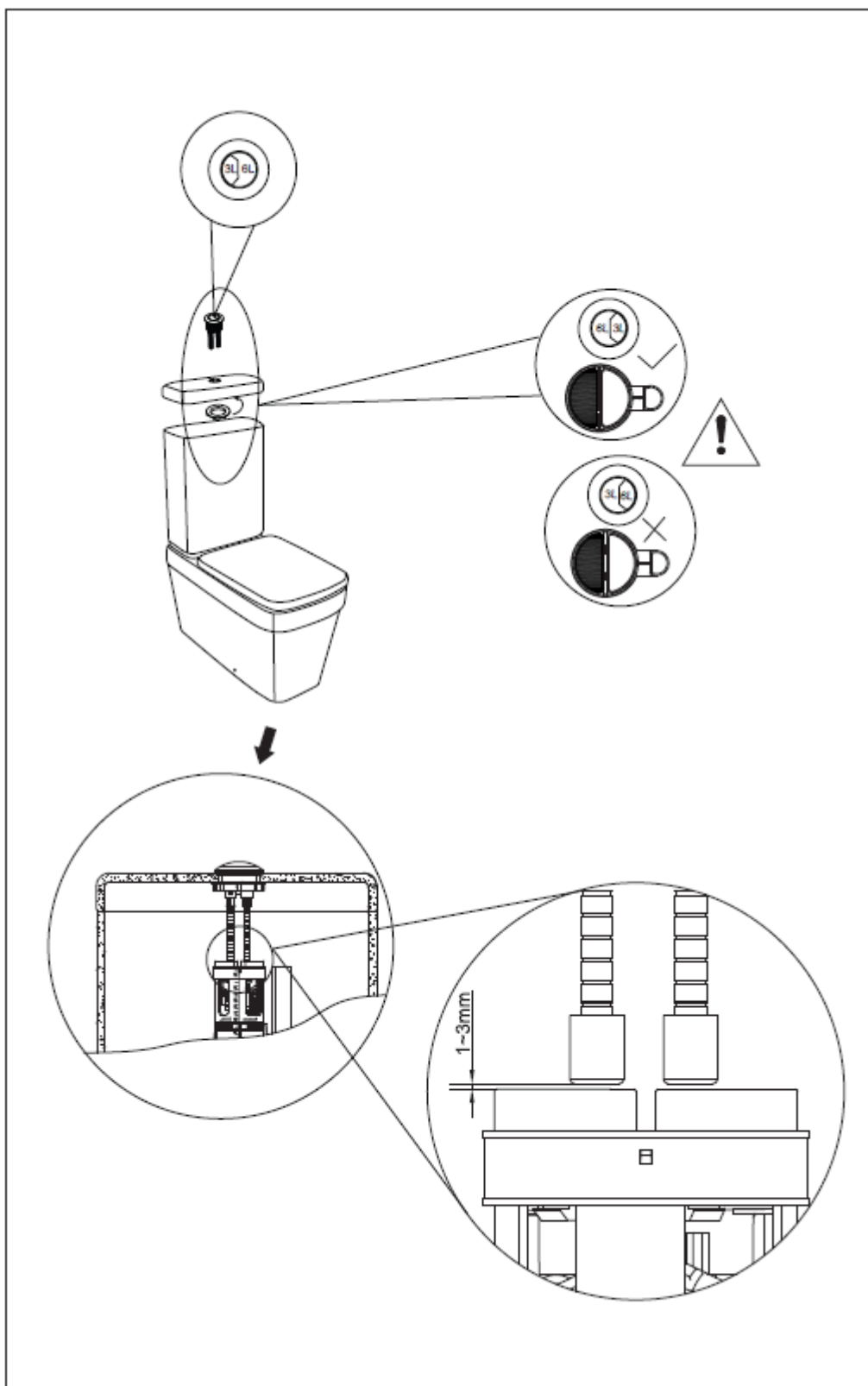
7. INSTALAÇÃO DO BOTÃO DE ACIONAMENTO

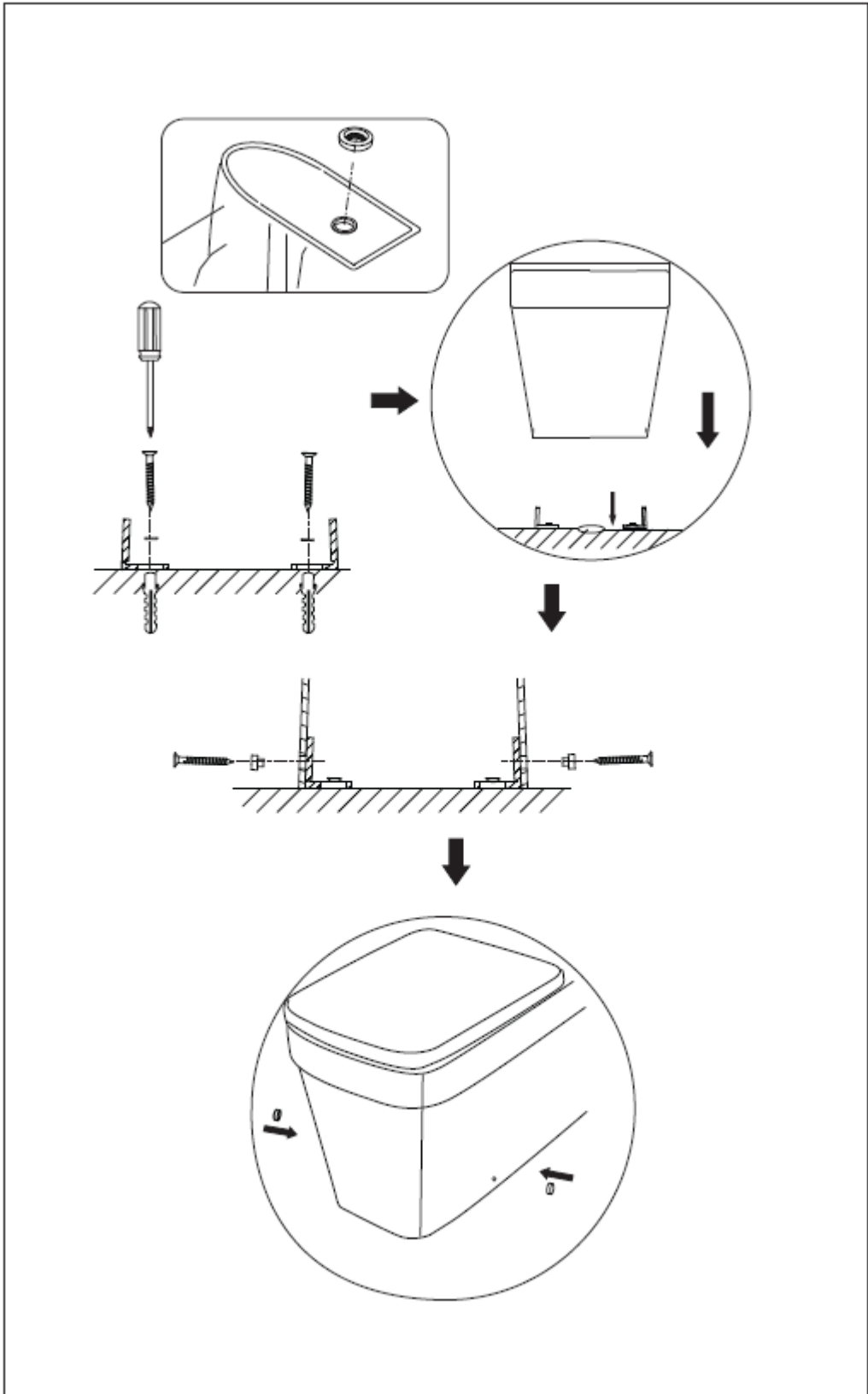


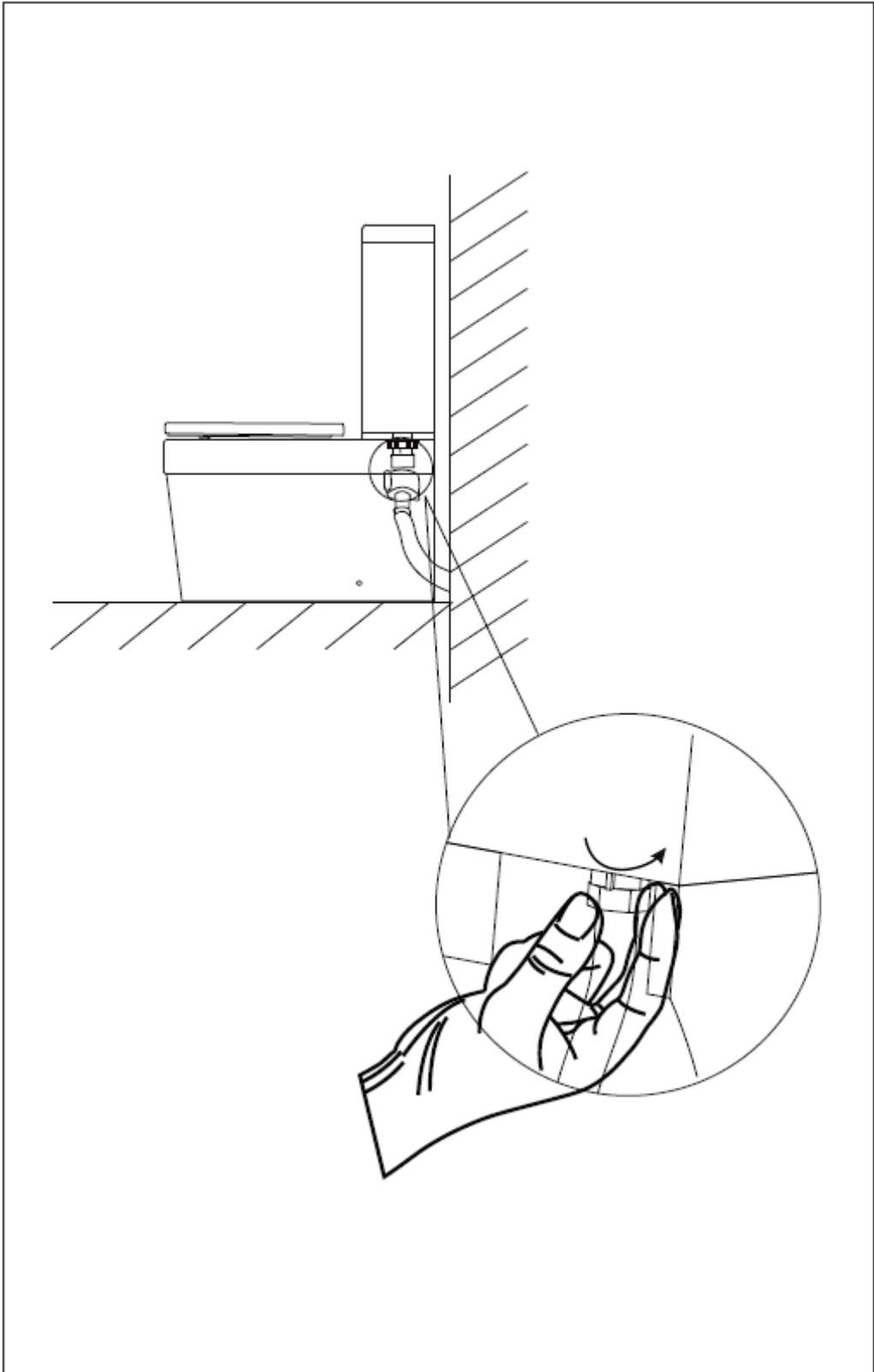
8. PROBLEMAS DE VAZAMENTO

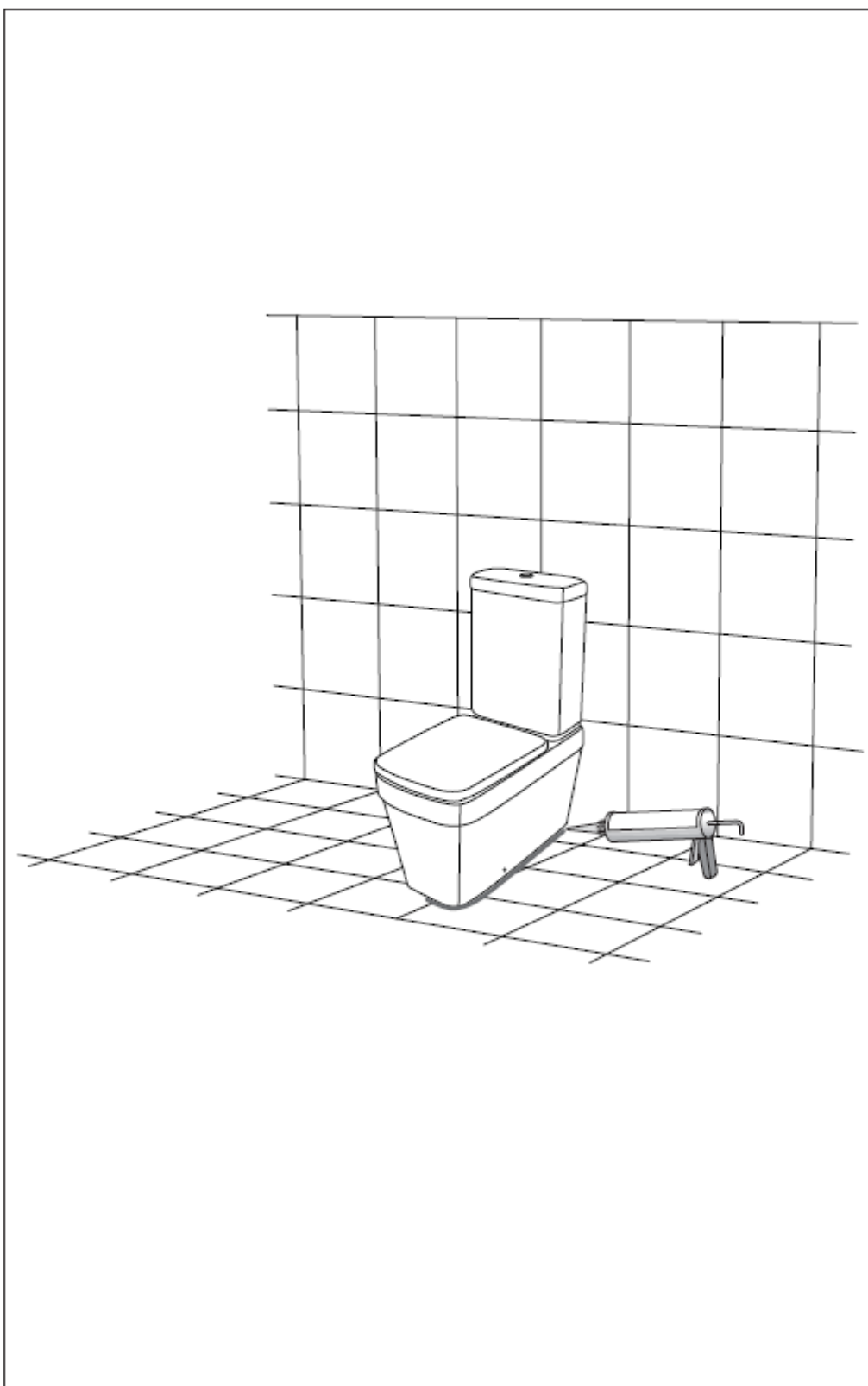


9. DESCARGA COM POUCA ÁGUA









TERMO DE GARANTIA

Os Produtos JACUZZI® são garantidos, contra defeitos de fabricação, pelo prazo de 01 (um) ano para componentes não cerâmicos (assento e mecanismo) e 10 (dez) anos para componentes cerâmicos, contado a partir da data da entrega da mercadoria ao consumidor final com a necessária nota fiscal e esse termo devidamente preenchido pelo fornecedor no ato de entrega.

A garantia compreende a substituição de peças no reparo de defeitos de fabricação devidamente constatados pela fabricante, e/ou quando o produto apresentar defeito que o torne impróprio ou inadequado para o uso ou consumo a que se destina.

A Jacuzzi por não oferecer serviços de instalação e/ou assentamento de Produtos Cerâmicos e Assentos, não se responsabiliza pelos defeitos ou problemas decorrentes da instalação e/ou assentamento dos mesmos.

A garantia não cobre despesas referentes à remoção, transporte dos produtos até a fábrica da Jacuzzi do Brasil ou ao local de assistência técnica determinado por ela e reinstalação do produto, bem como quaisquer outras despesas que não aquelas compreendidas na substituição de peças no reparo de defeitos de fabricação.

Esta garantia fica totalmente invalidada se:

- O produto não possuir a necessária nota fiscal de compra e esse termo de garantia devidamente preenchido pelo fornecedor no ato da entrega do produto.
 - O defeito eventualmente apresentado for ocasionado pelo Consumidor ou Terceiros estranhos ao fabricante;
 - não tiverem sido seguidas, na instalação e na operação do produto, as recomendações que constam do Manual de Instruções que acompanha o produto;
 - O produto tiver sofrido modificações, danos ou tenha sido utilizado de forma não compatível com o fim a que se destina.
 - Forem utilizadas peças adaptadas, não originais ou inadequadas,
 - For realizada limpeza inadequada do produto com utilização de saponáceos, produtos químicos e abrasivos, solventes, palha de aço, esponja dupla face e outros semelhantes que venham causar danos ao produto;
 - Instalação e/ou assentamento inadequado (s) com cimento ou massa plástica ou fora das orientações técnicas estabelecidas pela Jacuzzi no manual que acompanha o produto;
 - Forem constatados danos causados no produto proveniente de quedas acidentais, uso e manuseio inadequado;
 - O produto for, alterado, adulterado, fraudado, ajustado, corrompido, violado ou consertado por pessoa não autorizada pela Jacuzzi;
 - O produto for instalado em local público que está sujeito a alta intensidade de uso terá seu prazo de garantia, complementar ao legal, reduzido para 50%;
 - Peças não fabricadas pela Jacuzzi, que apresentem desgaste decorrente de uso tais como: guarnições, gaxetas, cunhas, mecanismos, anéis de vedação e outros semelhantes;
 - For utilizada água de locais que apresentem impureza e substâncias agressivas que venham a comprometer ou causar o mau funcionamento do produto;
 - Forem encontrados objetos estranhos no interior do produto tais como: tecidos, pedras, resíduos de construção, areia, cimento, cola e outros que venham comprometer ou causar o mau funcionamento do produto.
 - For constatado falta de limpeza e higiene ou não realização dos procedimentos de manutenção indicados no Manual de Instruções;
 - Decorrentes da operação do produto sem a mínima quantidade de água recomendada.
- Para efeitos desta garantia, necessário se faz apresentar a Nota Fiscal de compra. Recomendamos anotar abaixo os dados que seguem, os quais se encontram na etiqueta fixada no produto.

Modelo no produto _____ Número de Série do produto _____

Número e série da Nota fiscal _____ Data de emissão da Nota fiscal _____

Nome do fornecedor _____ Entregador _____



JACUZZI DO BRASIL Indústria e Comércio Ltda.
Rod. Waldomiro C. Camargo, km 53,5 - SP79
CEP 13308-900 ITU - SP
Suporte Técnico Jacuzzi®
(11) 2118-7500 - Grande São Paulo
0800-702 1432 - Demais localidades
PABX: (11) 2118- 7500 - Fax: (11) 4024-3695
vendas@jacuzzi.com.br - <http://www.jacuzzi.com.br>