



# **REFLETORES SUBAQUÁTICOS**

**RB12**

**RLED12**

**RLED12 RETROFIT**

**Manual de Instruções**

## INDICE

1.0 - INTRODUÇÃO .....	3
2.0 - IMPORTANTE .....	3
3.0 - DESCRIÇÃO .....	3
4.0 - ACESSÓRIOS PARA INSTALAÇÃO .....	3
5.0 - INSTALAÇÃO.....	3
5.1 - TIPOS DE INSTALAÇÃO .....	4
5.1.1 - PISCINAS DE CONCRETO .....	4
5.1.2 - PISCINAS EM FIBRA DE VIDRO .....	4
5.1.3 - PISCINAS DE VINIL.....	5
5.2 - INSTALAÇÃO DO CONJUNTO REFLETOR .....	5
5.3 - INSTALAÇÃO ELÉTRICA.....	6
5.4 - OPERAÇÃO.....	7
6.0 - MANUTENÇÃO .....	7
6.1 - SUBSTITUIÇÃO DA LÂMPADA OU DA PLACA LED.....	7
6.2 - ATUALIZAÇÃO DE RB12 PARA RLED12 RETROFIT .....	7
GARANTIA .....	8

## 1.0 - INTRODUÇÃO

Os refletores Jacuzzi são constituídos especificamente para a iluminação subaquática de piscinas de concreto, fibra de vidro ou vinil, possibilitando a utilização da piscina no período noturno, além de aprimorar sua estética.

## 2.0 - IMPORTANTE

Este produto foi cuidadosamente testado, inspecionado e embalado em nossa fábrica. Qualquer dano existente quando de seu recebimento é de inteira responsabilidade da transportadora, à qual deverá ser feita a reclamação.

Leia com atenção este manual de instruções antes de iniciar a instalação do refletor subaquático.

## 3.0 - DESCRIÇÃO

Os refletores Jacuzzi são disponíveis nos modelos:

- ✓ Com lâmpada quartzo-halógena:

RB12: Para piscinas de concreto

RB12VL: Para piscinas em fibra de vidro e piscinas de vinil.

- ✓ Com LED

RLED12V: Para piscinas de concreto

RLED12VL: Para piscinas em fibra de vidro e piscinas de vinil.

RLED12V RETROFIT: Para piscinas de concreto, fibra de vidro ou vinil.

## 4.0 - ACESSÓRIOS PARA INSTALAÇÃO

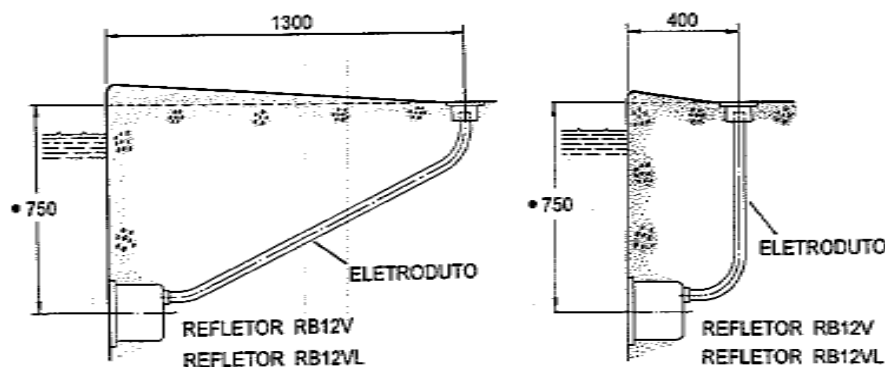
A instalação dos refletores requer o uso obrigatório dos seguintes acessórios Jacuzzi, que devem ser adquiridos separadamente:

- ✓ Transformador de segurança - Série TRB
- ✓ Caixas de ligação - Série B
- ✓ Eletrodutos - Série C

## 5.0 - INSTALAÇÃO

A montagem dos eletrodutos e caixas de ligação é a primeira providência para a instalação do nicho refletor.

Rosqueie a caixa de ligação na extremidade da rosca mais longa do eletroduto no nicho. Use material de boa qualidade para a vedação das extremidades do eletroduto.



- ( ° ) Dimensões válidas para as caixas de ligação B52, B52B, B53 e B53B.  
Para as caixas de ligação B12 e B12B deve-se acrescentar 40mm.

## 5.1 - TIPOS DE INSTALAÇÃO

### 5.1.1 - PISCINAS DE CONCRETO

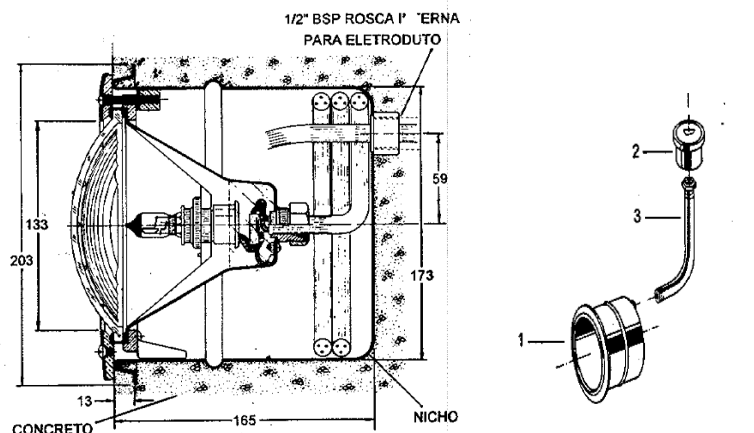
Utilizam o modelo RB12V ou RLED12V

Coloque o conjunto formado pelo nicho, eletroduto e caixa de ligação na posição correta, e prenda-o firmemente na forma de concretagem da piscina.

Encaixe o nicho em um bloco de madeira previamente fixado na forma na qual deverá ser presa, também a caixa de ligação, utilizando cabo 6mm<sup>2</sup> de seção.

Ao concretar a piscina, o conjunto formado pelo nicho, eletroduto e caixa de ligação será integrante de sua parede.

Complete a montagem conforme INSTALAÇÃO DO CONJUNTO REFLETOR.

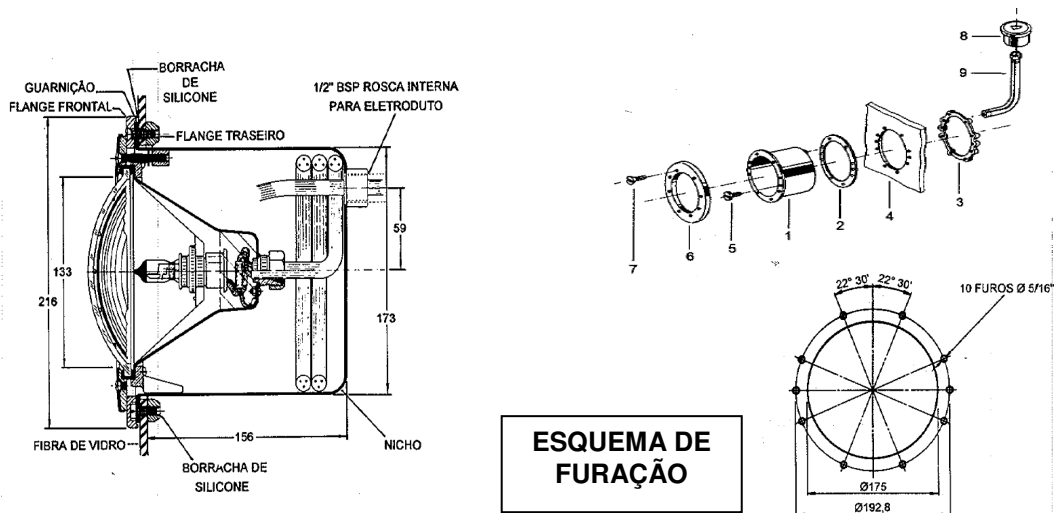


### 5.1.2 - PISCINAS EM FIBRA DE VIDRO

Modelo RB12VL ou RLED12VL

- ✓ Marque a posição do refletor na parede da piscina em fibra de vidro e, em seguida, corte e fure conforme o ESQUEMA DE FURAÇÃO (abaixo);
- ✓ Instale o refletor fixando primeiramente o conjunto formado pelo nicho, eletroduto e caixa de ligação da piscina;
- ✓ Posicione corretamente o nicho (1), a guarnição (2) e o flange traseiro (3);
- ✓ Coloque a guarnição entre o nicho e a parede da piscina (4), aplicando uma pequena camada de borracha de silicone junto à parede, para obter a vedação;
- ✓ Prenda o nicho à parede com 2 parafusos (5) na linha horizontal com o flange externo(3);
- ✓ Coloque o flange frontal (6) e complete a fixação com os 8 parafusos (7), vedando as roscas com borracha de silicone;
- ✓ Complete a montagem conforme INSTALAÇÃO DO CONJUNTO REFLETOR.

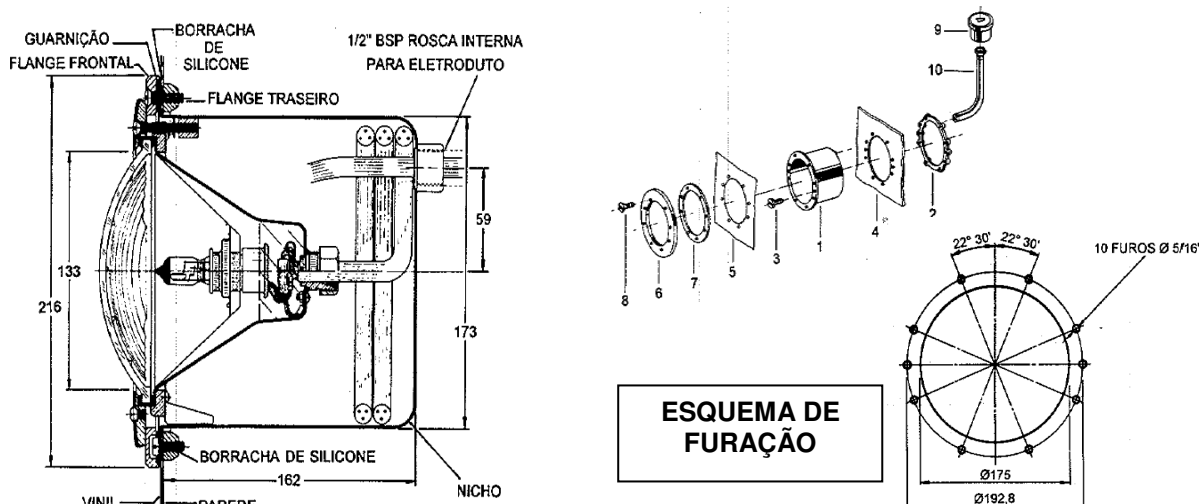
A caixa de ligação (8) e eletroduto (9) deverão ser fixados em uma coluna de concreto ou fundação firme.



### 5.1.3 - PISCINAS DE VINIL

Modelo RB12VL OU RLED12VL

- ✓ Efetue na parede da piscina uma abertura para os parafusos conforme ESQUEMA DE FURAÇÃO.
- ✓ Instale o conjunto formado pelo nicho, eletroduto e caixa de ligação nos furos executados;
- ✓ Posicione o nicho (1) e o flange traseiro (2) sustentando-os por meio dos 2 parafusos(3) na linha horizontal executado na parede (4), utilizando o flange traseiro externamente.
- ✓ O revestimento de vinil (5), deverá ser instalada conforme instruções da piscina.
- ✓ Coloque água até o nível da base das paredes laterais, a fim de permitir o assentamento da bolsa de vinil.
- ✓ Localize os 8 (oito) furos para a colocação do flange frontal (6) e, juntamente com a guarnição (7), fixe-os por meio dos parafusos (8) vedando suas roscas com silicone.
- ✓ Recorte o vinil internamente ao flange, expondo o interior do nicho.
- ✓ Fixe a caixa de ligação (9) e o eletroduto (10) em uma coluna de concreto ou fundação firme.
- ✓ Complete a montagem conforme INSTALAÇÃO DO CONJUNTO REFLETOR.



### 5.2 - INSTALAÇÃO DO CONJUNTO REFLETOR

Após a fixação do nicho na parede da piscina, coloque o conjunto refletor sobre a borda logo acima.

- ✓ Passe a extremidade do cabo de alimentação dentro do nicho e introduza através do eletroduto até a caixa de ligação.

- ✓ Monte a guarnição, arruela e porca do prensa cabo, obtendo vedação na extremidade do eletroduto, deixando aproximadamente 10cm de cabo livre dentro da caixa de ligação. Não corte ou reduza o comprimento do cabo de alimentação, porque será necessário todo seu comprimento quando for necessário algum reparo no conjunto refletor.
- ✓ Enrole e coloque dentro do nicho todo o excesso de cabo junto ao conjunto refletor, fixando-o pelo parafuso na parte superior do anel frontal.

### 5.3 - INSTALAÇÃO ELÉTRICA

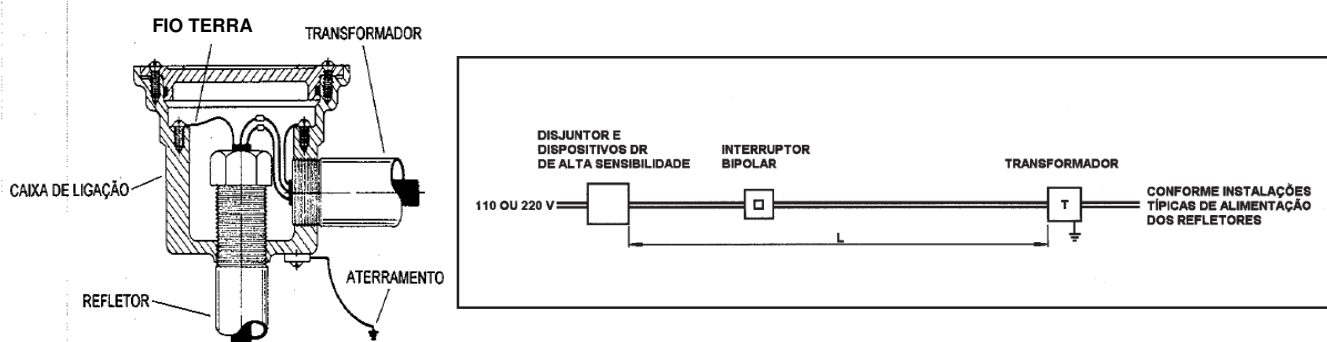
A instalação elétrica deve ser executada por profissional competente. Os refletores Jacuzzi, são totalmente seguros quando corretamente instalados.

A linha de alimentação do transformador deverá estar protegida por dispositivo DR de alta sensibilidade (corrente diferencial – residual/nominal não superior a 30mA). O transformador deve ser instalado fora dos volumes 0 e 1, conforme definidos na norma brasileira NBR5410 ou seja, a pelo menos 2m de distância da borda da piscina e dentro de invólucro fechado protegido contra respingos.

NOTA: O Eletroduto de interligação entre o nicho do refletor e a caixa de ligação deverá ser obrigatoriamente metálico para garantir o aterramento do nicho refletor.

Execute as seguintes conexões:

- ✓ Utilize um interruptor bipolar para alimentar o transformador;
- ✓ Conecte a linha elétrica de alimentação ao transformador nos bornes de acordo com a tensão da rede 127V ou 220V;
- ✓ Conecte o aterramento ao borne “0” do transformador;
- ✓ Introduza o cabo de alimentação do refletor desde o transformador (conectando aos bornes de saída 12V) até a caixa de ligação;
- ✓ Conecte os fios do refletor ao cabo de alimentação e o fio de aterramento do refletor ao parafuso interno da caixa de ligação;
- ✓ Isole bem as conexões no interior da caixa de ligação e como proteção adicional contra umidade, preencha o interior da caixa de ligação com parafina líquida (vela derretida) antes de fechá-la.



NOTA: Os refletores foram projetados para o funcionamento dentro da água, portanto, só acenda a luz quando o refletor estiver totalmente submerso.

#### 5.3.1 Aterramento

Deverá ser executado conforme norma NBR5410 da ABNT, utilizando haste (s), tubo (s) de aterramento ou outros tipos de eletrodos recomendados pela norma. Conecte um circuito terra no parafuso externo da caixa de ligação, utilizando cabo de 6mm<sup>2</sup> de seção.

## 5.4 - OPERAÇÃO

- ✓ RB12 / RB12VL:

O funcionamento da iluminação é realizado com o interruptor bipolar LIGA/DESLIGA o(s) refletor(es) previsto na instalação.

- ✓ RLED12V / RLED12VL / RLED12 RETROFIT:

Ao acionar o interruptor pela primeira vez (Ligar), obtém-se a função aleatória (troca cíclica de cores);

Para efetuar a troca de cor e deixá-la uma cor permanente, é necessário desligar e ligar o interruptor em um intervalo entre 1 e 3 segundos.

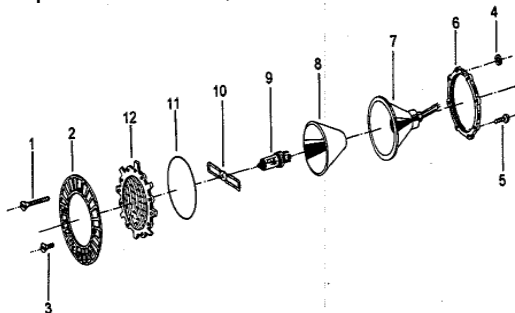
Seqüência de cores: Branca (Incolor), Vermelha, Laranja, Amarelo, Verde, Azul, Rosa e Pink  
Para retornar à primeira função, basta desligar o interruptor por 5 segundos e religar o(s) refletor(es)

AVISO! Caso a iluminação permaneça ligada por 8 (oito) horas, o(s) refletores serão desligados automaticamente, evitando o consumo de energia.

## 6.0 - MANUTENÇÃO

### 6.1 - SUBSTITUIÇÃO DA LÂMPADA OU DA PLACA LED

- ✓ Desligue a energia elétrica na chave geral;
- ✓ Retire o corpo do refletor da água;
- ✓ Desmonte o corpo do refletor conforme vista abaixo, e substitua a lâmpada (9) ou placa LED dependendo da versão do refletor;
- ✓ Caso o anel o'ring mostre sinais de deterioração, o mesmo deve ser substituído;
- ✓ Monte novamente o corpo do refletor, fixe-o no nicho e restabeleça a energia.



CORPO REFLETOR

### 6.2 - ATUALIZAÇÃO DE RB12 PARA RLED12 RETROFIT

Desligue a energia elétrica na chave geral;

- ✓ Abra a caixa de ligação, remova a isolação e desconecte os fios do transformador e aterramento.
- ✓ Solte o corpo refletor do nicho e remova-o da piscina;
- ✓ Encaixe a placa LED no soquete;
- ✓ Substitua os itens 7, 8, 9 e 10 pelo conjunto RLED12 RETROFIT, desmontando e montando novamente o conjunto refletor;
- ✓ Caso o anel o'ring mostre sinais de deterioração, o mesmo deve ser substituído;
- ✓ Finalize a troca colocando o conjunto corpo no nicho e refazendo as ligações elétricas na caixa de ligação, bem como a isolação, aterramento e vedação da caixa de ligação conforme capítulo de INSTALAÇÃO ELÉTRICA.

## GARANTIA

Os Produtos JACUZZI® são garantidos, contra defeitos de fabricação, pelo prazo de 01 (um) contado a partir da data da entrega da mercadoria ao consumidor final com a necessária nota fiscal e esse termo devidamente preenchido pelo fornecedor no ato de entrega.

A garantia compreende a substituição de peças no reparo de defeitos de fabricação devidamente constatados pela fabricante, e/ou quando o produto apresentar defeito que o torne impróprio ou inadequado para o uso ou consumo a que se destina.

A Jacuzzi por não oferecer serviços de instalação e/ou assentamento de Produtos, não se responsabiliza pelos defeitos ou problemas decorrentes da instalação e/ou assentamento dos mesmos.

A garantia não cobre despesas referentes à remoção, transporte dos produtos até a fábrica da Jacuzzi do Brasil ou ao local de assistência técnica determinado por ela e reinstalação do produto, bem como quaisquer outras despesas que não aquelas compreendidas na substituição de peças no reparo de defeitos de fabricação.

Esta garantia fica totalmente invalidada se:

- O produto não possuir a necessária nota fiscal de compra e esse termo de garantia devidamente preenchido pelo fornecedor no ato da entrega do produto.

- O defeito eventualmente apresentado for ocasionado pelo Consumidor ou Terceiros estranhos ao fabricante;

- Não tiverem sido seguidas, na instalação e na operação do produto, as recomendações que constam do Manual de Instruções que acompanha o produto;

- O produto tiver sofrido modificações, danos ou tenha sido utilizado de forma não compatível com o fim a que se destina.

- Forem utilizadas peças adaptadas, não originais ou inadequadas,

- For realizada limpeza inadequada do produto com utilização de saponáceos, produtos químicos e abrasivos, solventes, palha de aço, esponja dupla face e outros semelhantes que venham causar danos ao produto;

- Instalação e/ou assentamento inadequado (s) ou fora das orientações técnicas estabelecidas pela Jacuzzi no manual que acompanha o produto;

- Forem constatados danos causados no produto proveniente de quedas acidentais, uso e manuseio inadequado;

- O produto for, alterado, adulterado, fraudado, ajustado, corrompido, violado ou consertado por pessoa não autorizada pela Jacuzzi;

- O produto for instalado em local público que está sujeito a alta intensidade de uso terá seu prazo de garantia, complementar ao legal, reduzido para 50%;

- Peças não fabricadas pela Jacuzzi, que apresentem desgaste decorrente de uso tais como: guarnições, gaxetas, cunhas, mecanismos, anéis de vedação e outros semelhantes;

- For utilizada água de locais que apresentem impureza e substâncias agressivas que venham a comprometer ou causar o mau funcionamento do produto;

- Forem encontrados objetos estranhos no interior do produto tais como: tecidos, pedras, resíduos de construção, areia, cimento, cola e outros que venham comprometer ou causar o mau funcionamento do produto.

- For constatado falta de limpeza e higiene ou não realização dos procedimentos de manutenção indicados no Manual de Instruções;

- Decorrentes da operação do produto sem a mínima quantidade de água recomendada.

Para efeitos desta garantia, necessário se faz apresentar a Nota Fiscal de compra. Recomendamos anotar abaixo os dados que seguem, os quais se encontram na etiqueta fixada no produto.

Modelo no produto \_\_\_\_\_ Número de Série do produto \_\_\_\_\_

Número e série da Nota fiscal \_\_\_\_\_ Data de emissão da Nota fiscal \_\_\_\_\_

Nome do fornecedor \_\_\_\_\_ Entregador \_\_\_\_\_



**JACUZZI DO BRASIL Indústria e Comércio Ltda.**

**Rod. Waldomiro C. Camargo, km 53,5 - SP79**

**CEP 13308-900 ITU – SP**

**Suporte Técnico Jacuzzi®**

**(11) 2118-7500 – Grande São Paulo**

**0800-702 1432 – Demais localidades**

**PABX: (11) 2118- 7500 - Fax: (11) 4024-3695**

**e-mail: vendas@jacuzzi.com.br - http://www.jacuzzi.com.br**