



COLUNA DE BANHO

MANUAL DE INSTRUÇÕES

ÍNDICE

1.0 – INTRODUÇÃO

2.0 – CARACTERÍSTICAS

2.1 HIDRÁULICAS

2.2 DIMENSÕES

3.0 – MONTAGEM E INSTALAÇÃO

4.0 – OPERAÇÃO

4.1 – VÁLVULA DESVIADORA

4.2 – FUNÇÕES DOS JATOS

5.0 – MANUTENÇÃO

6.0 – INSTRUÇÕES DE SEGURANÇA

7.0 – LISTA DE COMPONENTES

1.0 – INTRODUÇÃO

As Colunas de Banho JACUZZI® são projetadas e construídas para serem instaladas tanto em banheiros novos como em banheiros já acabados por não haver a necessidade de “reforma”.

Recomendamos que a superfície (parede) seja plana, isenta de ressaltos ou saliências.

IMPORTANTE

Leia com atenção este manual de instruções antes de instalar a Coluna de Banho. Este produto foi testado, inspecionado e embalado em nossa fábrica. Qualquer dano existente no seu recebimento é de inteira responsabilidade do transportador, à qual deverá ser dirigida a reclamação.

RECOMENDAÇÕES

- * Disponibilidade de misturador de água quente/fria na rede hidráulica;
- * Sujeiras e resíduos contidos na água podem prejudicar o funcionamento da Coluna de Banho. Se a água fornecida apresentar impurezas, providencie a instalação de filtros ou dispositivos capazes de evitar que sujeiras e resíduos entrem na tubulação e cheguem até os dispositivos da Coluna de Banho. Certifique-se que estes dispositivos não comprometam a pressão mínima de funcionamento.
- * A pressão mínima na rede hidráulica deverá ser de 20mca;
- * Para um melhor desempenho, usar as funções isoladamente (ducha superior, jatos ou ducha manual).

DESCRIÇÃO

A Coluna de Banho JACUZZI® é construída em Aço inoxidável ou Gel Coat reforçado com fibra de vidro com componentes de altíssimo padrão de qualidade e totalmente isentos de corrosão.

- * Ducha superior – Com efeito chuva;
- * Jatos direcionáveis e ajustáveis – Pulsante, Contínuo e Vaporizador;
- * Ducha manual.

2.0 – CARACTERÍSTICAS

2.1 HIDRÁULICAS

Pressão de trabalho:.....Mínimo 2,0 kgf/cm² (20mca) e máximo 4,0 kgf/cm² (40mca)
Consumo de água:.....12 litros por minuto (720 litros por hora)
Bitola de conexão:..... Ø 1/2" BSP
Temperatura máxima:.....60 °C

 NUNCA USE ÁGUA COM TEMPERATURA SUPERIOR A 60 °C.

2.2 DIMENSÕES

Altura x Largura x Espessura [cm]:.....162 x 9,5 x 5,5
Embalagem [cm]:.....168 x 12,5 x 20

3.0 – MONTAGEM E INSTALAÇÃO

Para realizar a montagem e instalação da Coluna de Banho Jacuzzi[®], siga as etapas abaixo e suas respectivas figuras.

Feche os registros da rede hidráulica (misturador de água quente/fria) e retire a ducha superior existente.

ETAPA A - Monte a ducha superior fazendo as vedações necessárias com fita veda-roscas. (A ducha superior e a ducha manual já possuem borracha para vedação).

ETAPA B - Conecte a mangueira flexível com a ducha manual utilizando o anel de vedação;

ETAPA C - Fure, fixe as buchas e parafusos. Faça as conexões hidráulicas (niple, cotovelo, espigão, mangueira e abraçadeira) e vedações necessárias com fita veda-roscas;

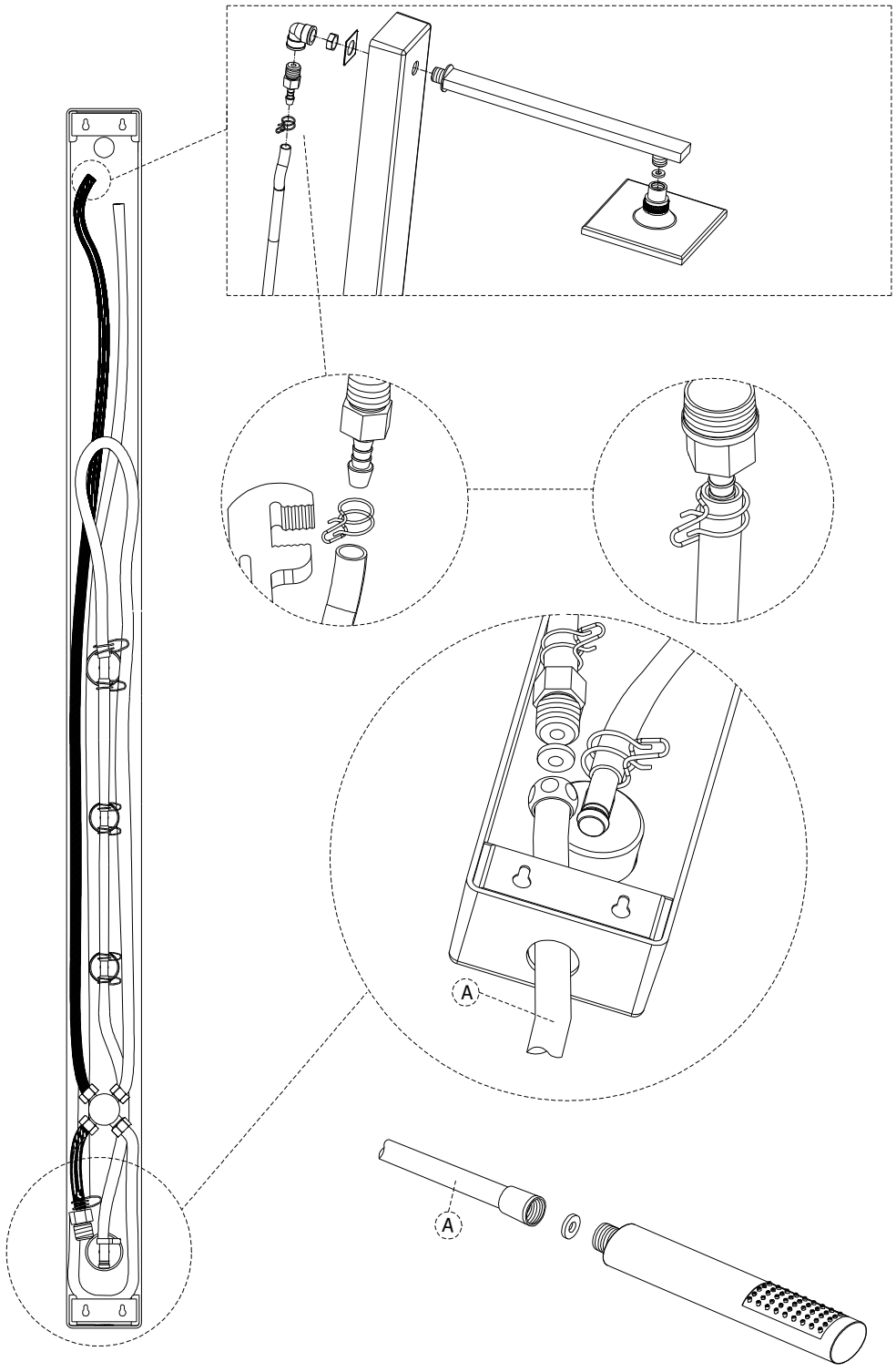
ETAPA D - Encaixe a coluna de banho sobre os parafusos fixados na parede.

ETAPA E - Fure, fixe as buchas e parafuse o suporte da ducha manual.

Abra os registros da rede hidráulica e certifique-se da correção de possíveis vazamentos.

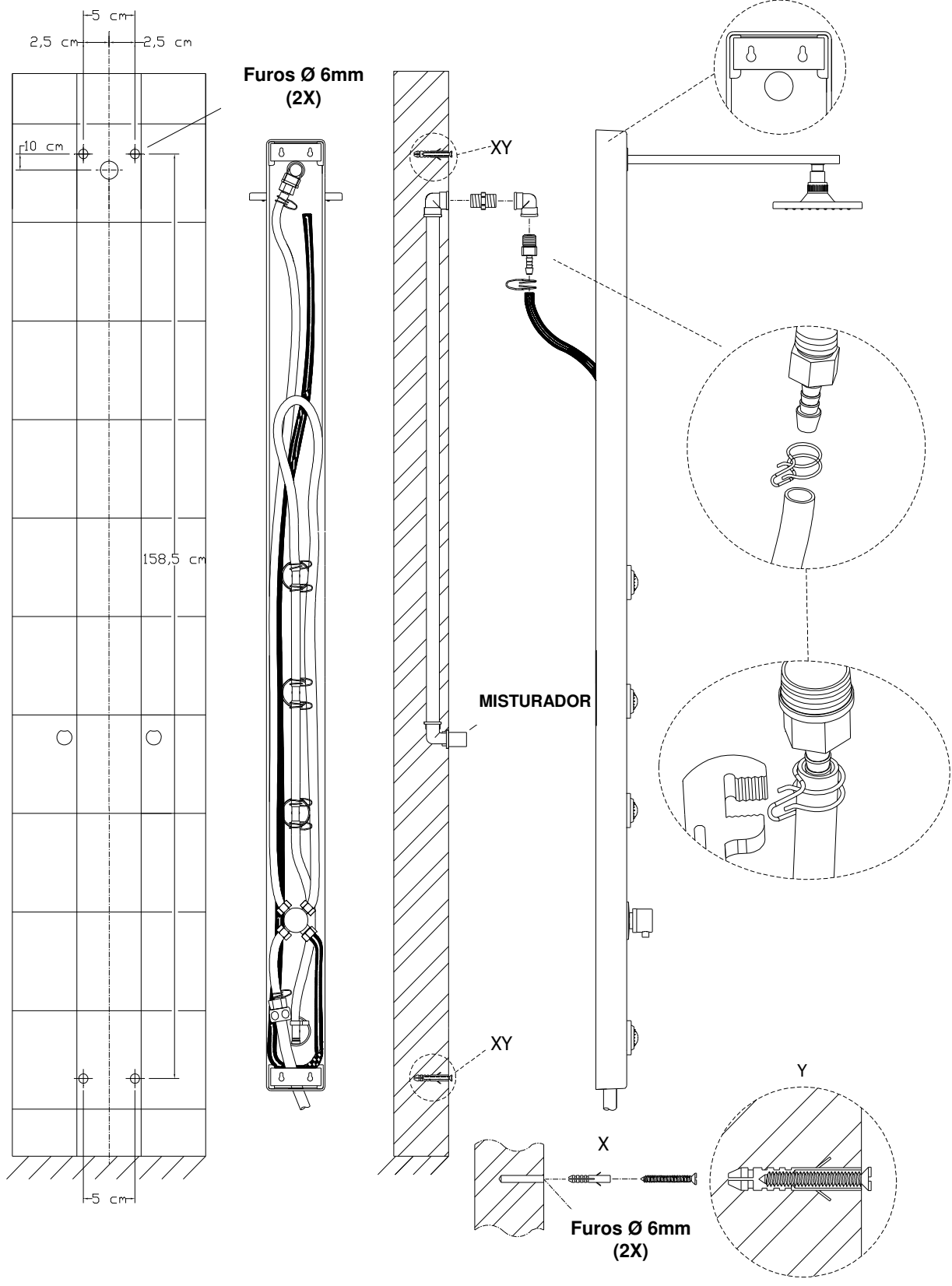
OBS: Para fixar a Coluna de Banho e a ducha manual, são fornecidas buchas para aplicação em paredes de alvenaria convencional. Para outros tipos de paredes, recomenda-se buchas apropriadas.

ETAPA A

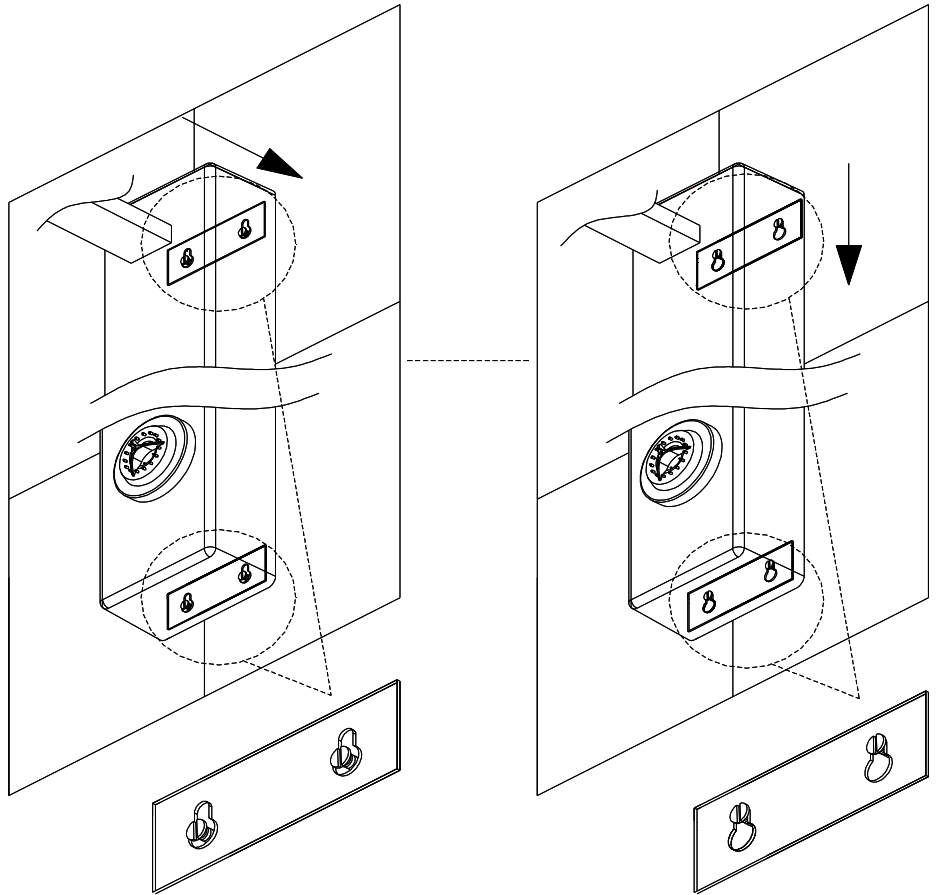
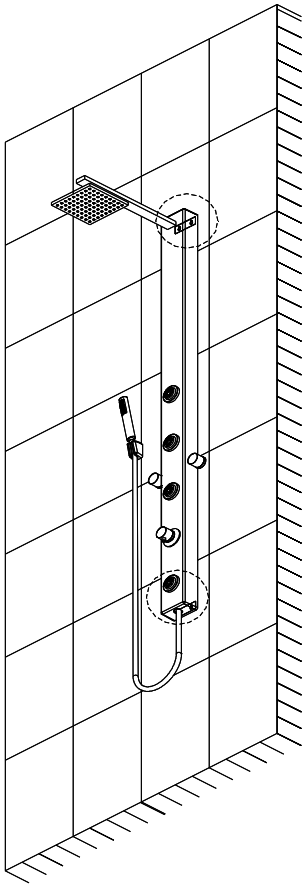


ETAPA B

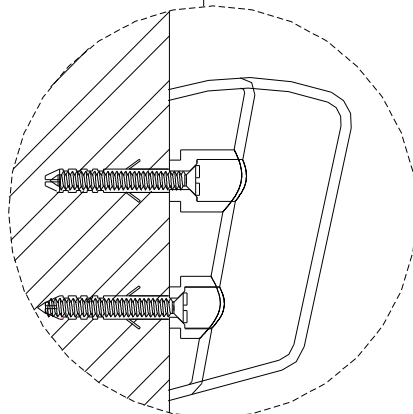
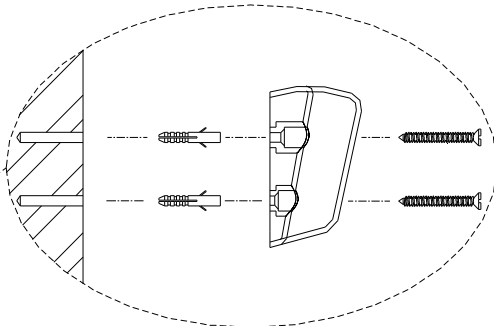
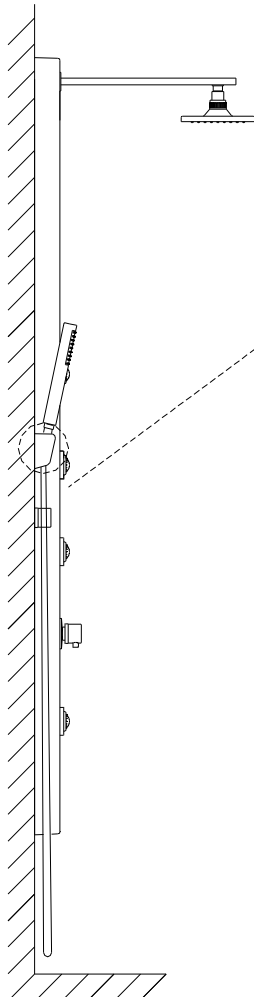
ETAPA C



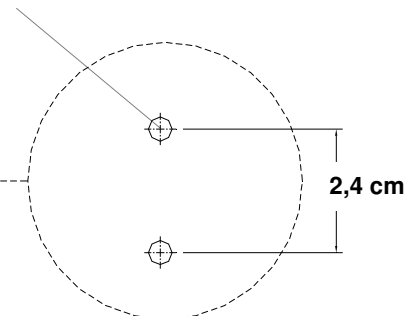
ETAPA D



ETAPA E



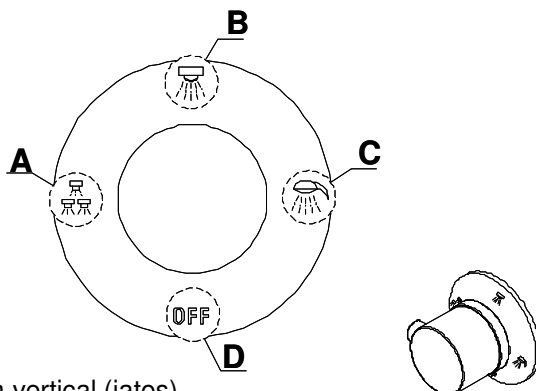
Furos Ø 6mm (2X)



4.0 – OPERAÇÃO

4.1 – VÁLVULA DESVIADORA

Permite o direcionamento da água conforme a opção de banho desejado:



Posição A - Hidromassagem vertical (jatos)

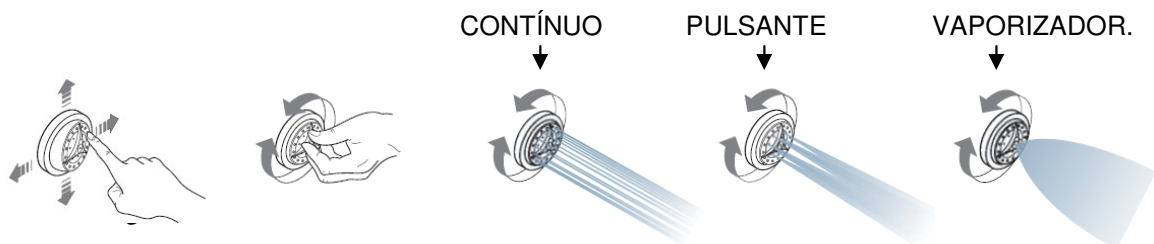
Posição B - Ducha superior

Posição C - Ducha manual

Posição D - Desliga

4.2 – FUNÇÕES DOS JATOS

Os jatos da Coluna de Banho Jacuzzi[®], são direcionáveis e oferecem 3 (três) tipos de efeito:



5.0 – MANUTENÇÃO

LIMPEZA E CONSERVAÇÃO

Use um produto neutro para limpeza da superfície bem como seus dispositivos. Nunca usar palha de aço, materiais abrasivos, sabão em pó ou solventes em geral.

Caso haja a necessidade de desobstrução de um ou mais furos dos dispositivos (ducha superior, jatos e ducha manual), utilize-se de uma agulha ou algo similar.

6.0 – INSTRUÇÕES DE SEGURANÇA

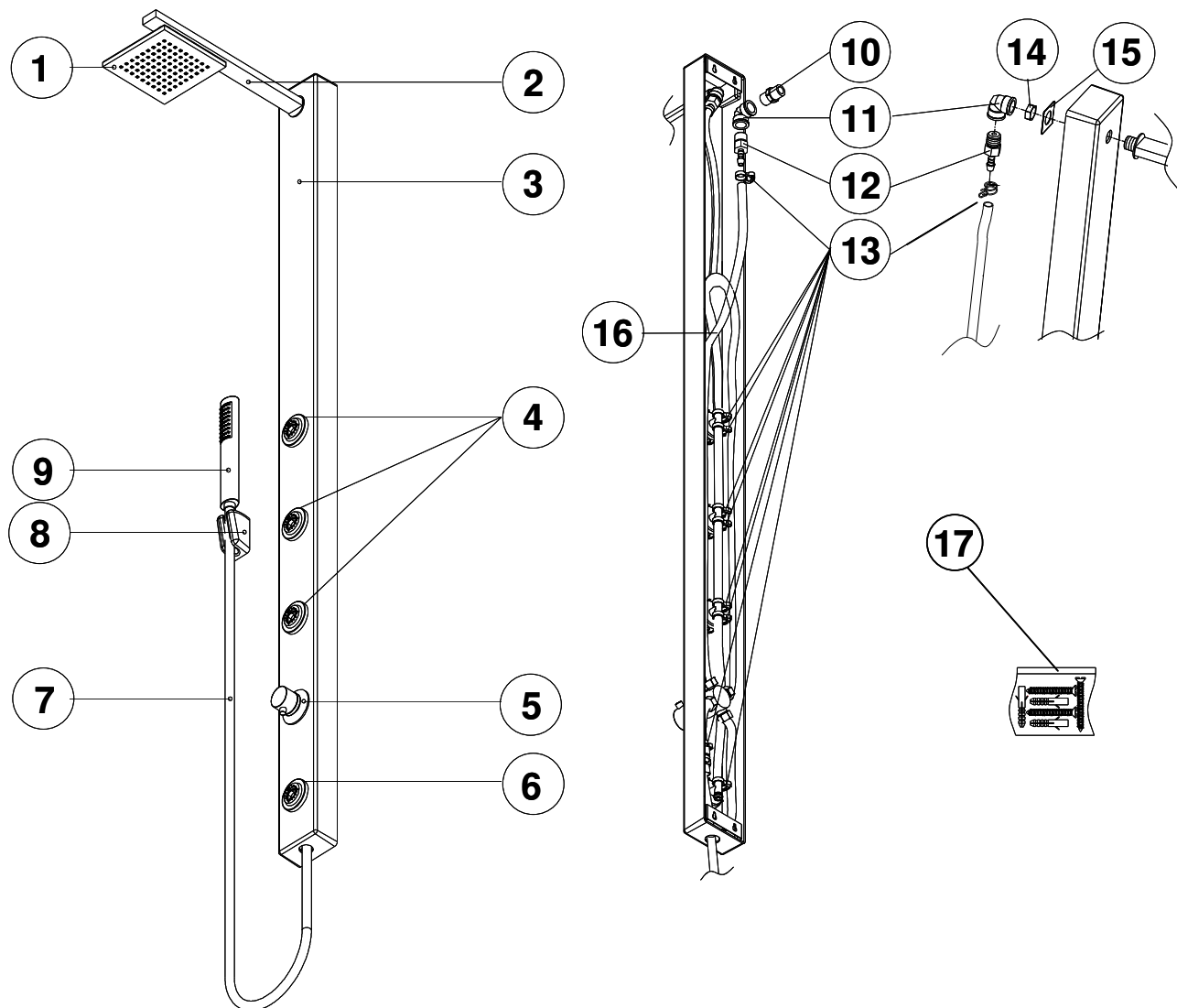
Leia atentamente todas as instruções antes de instalar e utilizar o produto.

Este produto foi desenvolvido para ser utilizado com água devidamente tratada pela distribuidora da rede pública.

Nunca conecte dispositivos ou acessórios não indicados pela Jacuzzi do Brasil.

PERIGO - Não permita que crianças, pessoas idosas ou debilitadas, ou portadoras de deficiência física ou mental desacompanhadas utilizem a Coluna de Banho.

7.0 – LISTA DE COMPONENTES



ITEM	DENOMINAÇÃO	QUANTIDADE	CÓDIGO
1	CHUVEIRO	01	53016127
2	BRAÇO DO CHUVEIRO	01	53016119
3	CORPO DA COLUNA	01	*
4	JATO DIRECIONÁVEL "2 WAY"	03	53016101
5	VÁLVULA DESVIADORA	01	53016002
6	JATO DIRECIONÁVEL "1 WAY"	01	53016143
7	FLEXÍVEL PARA DUCHA MANUAL	01	53016150
8	SUPORTE DUCHA MANUAL	01	53016168
9	DUCHA MANUAL	01	53016135
10	NIPLE 1/2"	01	31450406
11	COTOVELO 90° 1/2"	02	14423602
12	ESPIGAO 1/2 X 1/2 MACHO	03	14423503
13	ABRAÇADEIRA	10	31451909
14	PORCA 1/2 BSP	01	14423602
15	CHAPA DE REFORÇO	01	**
16	CONJUNTO HIDRAULICO (MANGUEIRAS)	01	*
17	PARAFUSO	04	14423701
	BUCHA	04	23637200

* Consultar a fábrica.

** Parte integrante do chuveiro (Item 1)

GARANTIA

Os produtos JACUZZI® são garantidos, contra defeitos de fabricação, pelo prazo de 01 (um) ano contado a partir da data de emissão da Nota Fiscal ao consumidor. No prazo mencionado, considera-se incluídos os períodos de garantia estabelecidos em lei.

A garantia compreende a substituição de peças e a mão-de-obra utilizada no reparo de defeitos de fabricação devidamente constatados pela fabricante. Ressalte-se que a Jacuzzi do Brasil, por não oferecer serviços de instalação, não se responsabiliza pelos defeitos ou problemas decorrentes das mesmas.

A garantia não cobre despesas referentes à remoção, transporte dos produtos até a fábrica ou ao local de assistência técnica determinado por ela e reinstalação do produto, bem como quaisquer outras despesas que não aquelas compreendidas na substituição de peças e na mão de obra utilizada no reparo de defeitos de fabricação.

Esta garantia fica totalmente invalidada se:

- Não tiverem sido seguidas, na instalação e na operação do produto, as recomendações que constam do Manual de Instruções que acompanha o produto;
- A rede hidráulica não for compatível com as indicadas no Manual de Instruções;
- Houver sinais de violação do produto;
- O produto tiver sofrido modificações, danos ou tenha sido utilizada de forma não compatível com o fim a que se destina.

Esta garantia não cobre danos:

- Sofridos pelo produto durante seu transporte ou por manuseio inadequado;
- Decorrentes da remoção do produto;
- Causados por uso inadequado de produtos de limpeza, óleos ou produtos químicos impróprios (abrasivos, solventes, corrosivos etc.);
- Decorrentes da operação com água em condições inadequadas de temperatura e pressão.

Para efeitos desta garantia, necessário se faz apresentar a Nota Fiscal de compra. Recomendamos anotar abaixo os dados que se seguem, os quais se encontram na etiqueta fixada na coluna de banho.

Modelo _____ Série _____



JACUZZI DO BRASIL Indústria e Comércio Ltda.
Rod. Waldomiro C. Camargo, km 53,5 - SP79
CEP 13308-900 ITU - SP
Suporte Técnico Jacuzzi®
(11) 2118-7500 - Grande São Paulo
0800-702 1432 - Demais localidades
PABX: (11) 2118- 7500 - Fax: (11) 4024-3695
vendas@jacuzzi.com.br - <http://www.jacuzzi.com.br>